

GRAM ECO/SUPERIOR



Mode d'emploi

GRAM



Gram Commercial A/S
Aage Grams Vej 1
6500 Vojens
+45 73 20 12 00
www.gram-commercial.com

FR - Table des matières

Domaine d'utilisation	4
Informations de sécurité	5
Installation de l'appareil	6
Description générale du produit	9
Branchements électriques	10
Utilisation ordinaire	11
Mise en marche	13
Codes des dysfonctionnements sur l'écran	14
Menu utilisateur	16
Dépannage	21
Dégivrage	22
Eau de condensats	23
Le mécanisme de fermeture automatique de la porte	24
Panne de courant	24
Le nettoyage et l'entretien	24
Joint d'étanchéité	25
Remisage à long terme	25
Entretien	26
Enlèvement	26
Déclaration de conformité CE	27
Schéma électrique Gram Eco	28
Schéma électrique Gram Superior	29

FRANÇAIS

Merci d'avoir choisi un produit de chez Gram Commercial A/S.

Ce mode d'emploi vous indique comment configurer, utiliser et assurer l'entretien de votre nouveau produit.

Nos produits subissent des tests complets de fonctionnement et de qualité avant de quitter l'usine. Si vous rencontrez des problèmes avec le produit, veuillez contacter votre revendeur local.

Partout dans le monde, des filiales et des fournisseurs Gram Commercial A/S possèdent des centres de service agréés qui sont toujours prêts à vous aider.

Gram Commercial A/S offre une garantie sur tous ses produits. La présente garantie est valable sous réserve d'une utilisation appropriée et conforme aux spécifications. Cela implique notamment de bien procéder à un entretien régulier et de confier les éventuels dépannages à effectuer à des techniciens de maintenance de chez Gram Commercial A/S ou à des techniciens de maintenance possédant une bonne connaissance des produits.

Les modifications de l'assemblage et les utilisations des produits qui ne sont pas conformes aux indications du présent mode d'emploi risquent d'affecter le fonctionnement et la durée de vie du produit.

Le mode d'emploi a été écrit sur la base de nos connaissances techniques actuelles. Nous nous efforçons de mettre régulièrement à jour ces informations et nous nous réservons donc le droit de procéder à des modifications techniques.

Domaine d'utilisation

Cette armoire est conçue pour le stockage d'aliments à une température constante. L'armoire ne doit pas être utilisée pour le refroidissement ou la congélation de produits.

L'armoire doit être utilisée seulement pour la fonction dont elle est spécialement conçue. Toute autre utilisation pourrait causer que les produits entreposés dans l'armoire ne sont pas conservés à la bonne température.

Informations de sécurité

Informations importantes

Description de certains symboles utilisés dans ce manuel.



Mise en garde

Le non-respect de ces consignes peut causer des accidents et des blessures graves.



Important

Vous risquez d'endommager ou d'abîmer l'appareil si ces consignes ne sont pas respectées.

Gram Commercial A/S a pris toutes les précautions pour que ce produit respecte la sécurité.

Veillez lire attentivement les consignes de sécurité suivantes.



Il est important que tous ceux qui doivent installer ou utiliser l'appareil puissent librement disposer du présent mode d'emploi.



Les personnes qui n'ont ni l'expérience ni la formation requise pour utiliser convenablement ce produit ne doivent pas utiliser celui-ci.



Nous recommandons en outre aux personnes ayant une déficience physique ou mentale de ne pas utiliser ce produit sans l'assistance de quelqu'un d'autre ou de ne l'utiliser qu'à condition d'avoir été formées à l'utilisation de cet appareil par une personne responsable de leur sécurité.



Les enfants doivent être sous surveillance pour être sûrs qu'ils ne jouent pas avec l'appareil.



L'appareil possède des bouts pointus dans le compartiment du compresseur et dans le compartiment de conservation.



Ne transportez pas l'appareil sur un diable à sacs, car les risques de perte d'équilibre constituent un danger pour les personnes.



Ne tirez jamais sur le câble détachable pour éteindre l'appareil ou si l'appareil doit être déplacé.

Installation de l'appareil

Avant de déballer l'appareil, vérifiez si l'emballage n'a pas été endommagé.

Si l'emballage a été endommagé, vérifiez si l'appareil n'est pas lui aussi endommagé. Si les dégâts sont importants, contactez votre revendeur.

La palette de transport peut être retirée en dévissant les vis et en retirant les garnitures qui fixent la palette au fond de l'appareil.



Pour cette tâche, il faut au moins deux personnes. Le plus grand poids de l'armoire doit être situé au sommet de l'armoire. Veuillez y prêter attention lorsque la palette de transport doit être retirée.

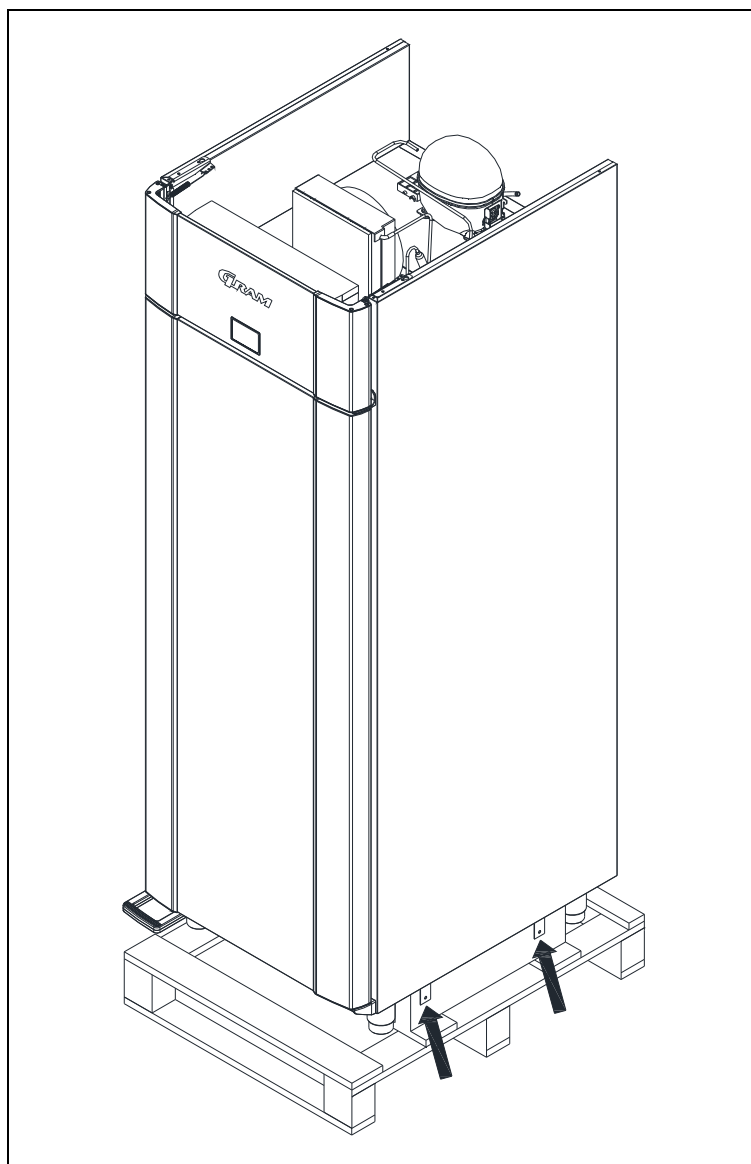


Fig. 1



Si l'armoire a été transportée en position couchée, elle doit être laissée en position verticale au moins 2 heures avant d'être allumée car l'huile du compresseur doit avoir le temps de s'écouler dans le sens inverse.



Compte tenu du grand poids de l'appareil, le déplacement de l'armoire peut abîmer le sol.



Une installation correcte donne le fonctionnement le plus efficace.

Le réfrigérateur doit être placé dans un lieu sec et correctement aéré.



Afin d'assurer un fonctionnement efficace, éviter une exposition directe au soleil ou la proximité de surfaces qui seraient sources de chaleur. Le réfrigérateur est construit de façon à pouvoir fonctionner dans une température ambiante allant jusqu'à +40°C.



Eviter l'installation en milieu très chargé en chlore/acide (piscine ou milieu de ce genre) à cause d'un danger de corrosion.



L'appareil et certaines parties de celui-ci sont équipées d'un film de protection qui doit être retiré avant toute utilisation.



Nettoyez l'appareil avec une solution légèrement savonneuse avant de l'utiliser.

L'assise du lieu d'installation doit être plate et horizontale.

Si l'appareil a des pieds, positionnez-le bien droit à l'aide des pieds ajustables.

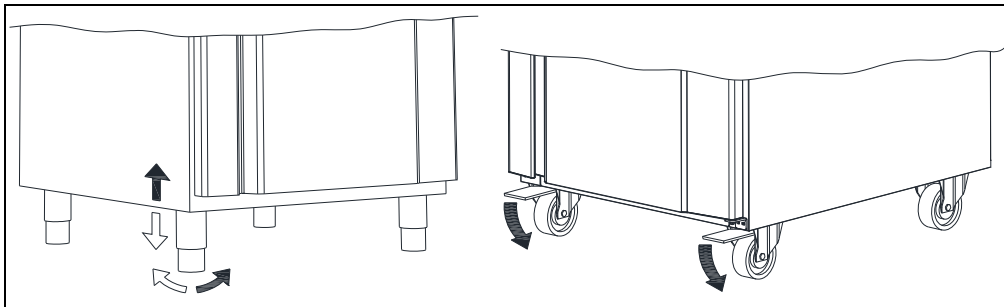


Fig. 2

Si l'appareil est monté sur roues, enclenchez les dispositifs de verrouillage des deux roues une fois l'appareil en place. L'assise doit être plate et l'appareil ne doit pas être posé sur des grilles ou un cadre similaire.

Il est recommandé d'installer l'appareil aussi près du mur que possible, à max. 75 mm du mur cependant.

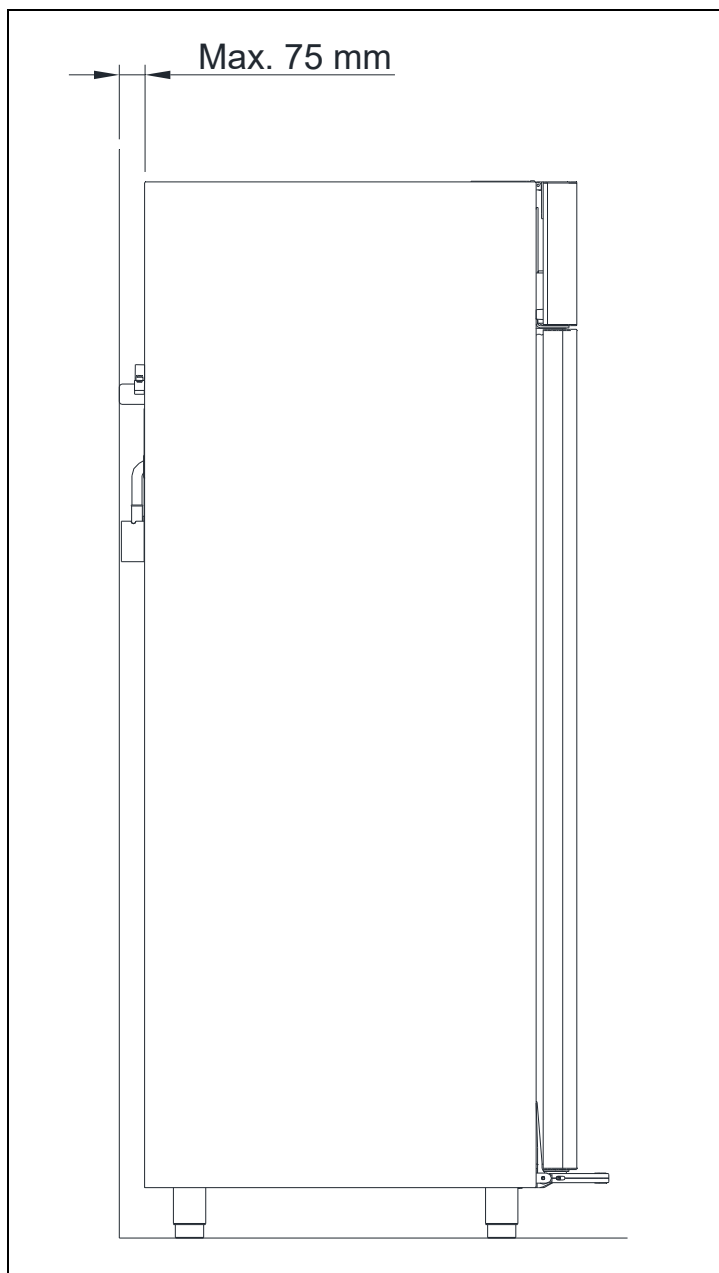


Fig. 3

Description générale du produit

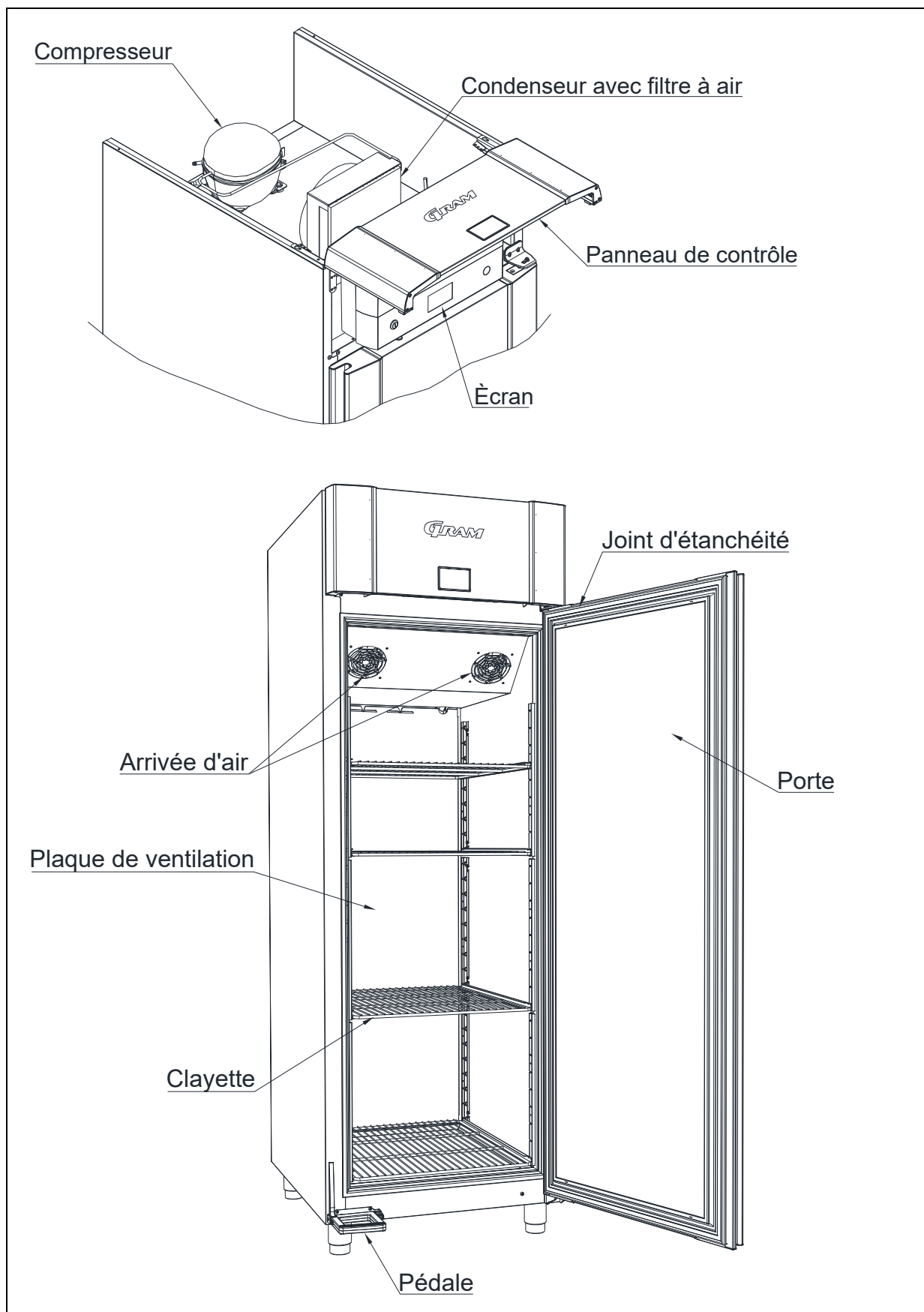


Fig. 4

Branchements électriques

L'appareil doit être branché par l'utilisateur lui-même. Lisez ce qui suit attentivement avant de procéder aux branchements.



Ne branchez l'appareil qu'avec la tension indiquée sur la plaque d'identification du type (voir Fig. 8). N'utilisez que le câble détachable fourni pour la connexion à une prise murale (voir Fig. 5).



N'utilisez jamais de câble de rallonge pour l'appareil !
Si la prise murale dépasse la longueur du câble détachable fourni, veuillez contacter un électricien agréé afin qu'il installe une nouvelle prise de courant murale qui soit à la portée du câble.



Si un défaut est constaté sur le produit, celui-ci doit être vérifié par les propres techniciens de maintenance de Gram Commercial A/S ou par des techniciens de maintenance désignés par Gram Commercial.

Montage du câble détachable avec la prise de courant de l'appareil :

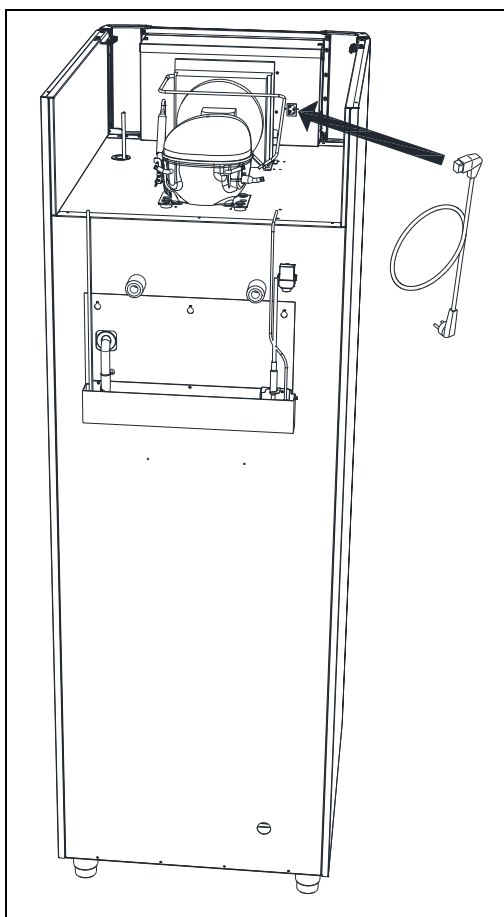


Fig. 5

Coupez toujours le courant si vous constatez des perturbations du fonctionnement ainsi que lors du nettoyage et lors de l'entretien de l'appareil.

La réparation des composants électriques et techniques peut uniquement être effectuée par un technicien de chez Gram Commercial ou par un technicien ayant une bonne connaissance des produits Gram Commercial.

N'utilisez pas l'armoire avant que toutes les protections soient mise en place afin que les parties conductrices de courant ou rotatives ne puissent pas être touchées.

L'armoire ne doit pas être utilisée à l'extérieur.

Tenez compte de l'éventuel raccordement à la terre qui peut être exigée pour les alimentations électriques locales. La fiche de l'armoire et la prise de courant utilisées doivent être correctement raccordées à la terre. Contactez éventuellement un électricien agréé.



Si une réparation est effectuée sur les parties électriques, l'alimentation électrique **doit** impérativement être coupée. Il ne suffit **pas** d'éteindre l'appareil au niveau de la touche ON/OFF, car il y aurait toujours de la tension dans certains éléments électriques de l'appareil.

Utilisation ordinaire



Évitez d'obstruer le panneau de contrôle.



Veuillez faire attention à ne pas endommager le système de réfrigération ou les parties de celui-ci ou entourant celui-ci.



Dans des conditions de fonctionnement normal, certains composants électriques ou de réfrigération du compartiment du compresseur peuvent atteindre des températures très hautes et donc entraîner des risques de brûlures.



N'utilisez pas d'appareils électriques à l'intérieur de l'armoire.



Pour assurer la bonne circulation nécessaire de l'air/ du froid dans l'armoire, ne placez pas de produits dans les zones indiquées (voir Fig. 6).



Emballez tous les produits qui ne sont pas déjà emballés et qui doivent être conservés dans l'armoire pour éviter de provoquer la corrosion des parties internes de l'armoire, notamment de l'évaporateur.



Modifier les paramètres du réglage par défaut de l'armoire peut entraîner un fonctionnement anormal et l'apparition de températures incorrectes qui peuvent abîmer ou endommager les produits stockés dans l'armoire.



Si l'armoire est éteinte, attendez au minimum 3 minutes avant de la rallumer. Ceci afin d'éviter d'endommager le compresseur.



Charge maximale de la clayette: 40 kg



Ne pas stocker de substances explosives telles que des aérosols avec un propulseur inflammable dans cet appareil.

Notez que si des bouteilles en verre sont placées devant la sortie d'air, elles risquent de geler et d'éclater sous la pression de la glace.

N'encombrez pas la circulation de l'air en plaçant trop de produits sur les clayettes. Veuillez laisser un peu d'espace libre entre les produits de manière à permettre une bonne circulation de l'air.

Les aliments humides et les produits dégageant une forte odeur, tels que le poisson ou les aliments contenant du vinaigre doivent être placés dans des récipients hermétiquement fermés par un couvercle et couverts d'un film plastique. Vous risquez autrement d'obtenir des aliments desséchés ou de transmettre de mauvaises odeurs aux autres aliments.

Les aliments acides et de base doivent être recouverts, car ils peuvent accélérer la corrosion de l'évaporateur ou des autres pièces métalliques.

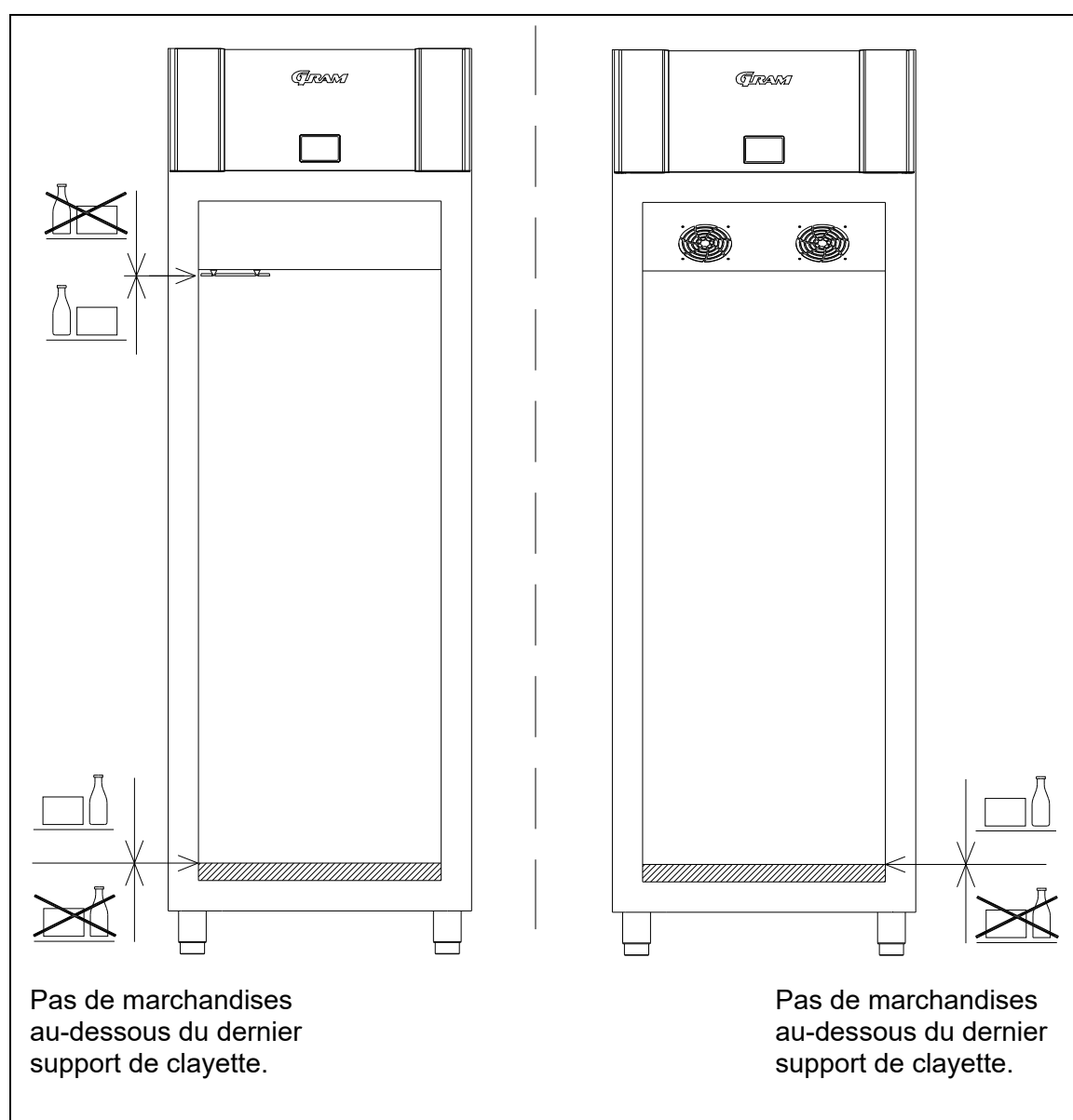


Fig. 6

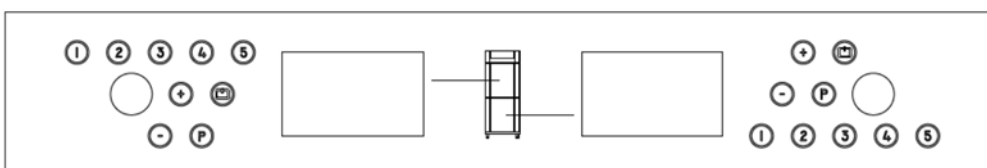
Mise en marche

Afficheur :

PLUS / TWIN / EURO/BAKER



TWIN COMBI



Afficheur principale		Affichage de la température
Afficheur secondaire		Affichage des codes défauts, alarmes, paramètres, etc.
Voyants "fonctionnement"		Symbole indiquant quel composant ou fonction est actif.
Voyant "défaut/erreur"		Symbole affiché si il y a problème de fonctionnement ou si une intervention est nécessaire.
Touches paramètres		Démarrage/Arrêt. A Utiliser pour mettre en marche ou à l'arrêt l'armoire. Permet de sortir d'un menu.
		Touche P. Utiliser pour touche de sélection et activation de menu en fonction d'autres touches.
		Touche +/- . Plus/Moins sur paramètres
		Touches numériques. Réglages des paramètres.

Mise en marche :

Brancher l'appareil au niveau de la prise.






- Appuyer sur la touche  pour allumer l'appareil.

Lors du démarrage, l'afficheur montre la version du logiciel intégré, les voyants de contrôle s'allument.




Pour les armoires type congélateur ou Froid Intensif, dans le cas où celle-ci a été éteinte pendant un court moment, et que la température à l'évaporateur est encore en dessous de 0°C, une séquence de dégivrage sera activée.


Voir chapitre "Dégivrage".

Réglage de la température :

- Maintenez la touche  enfoncée et appuyez en même temps sur  ou , un bref bip sonore est émis.
- A chaque pression sur  ou  la température varie d'un degré. La nouvelle valeur est affichée.
- Relâcher les touche, un bref bip sonore est émis, et le nouveau réglage est programmé.

Codes des dysfonctionnements sur l'écran



Code d'affichage	Légende
OP	La porte est ouverte.
A1 / OP 	Alarme de porte, si celle-ci reste ouverte ou si elle n'est pas fermée correctement.
A2 	Alarme activée ; température locale trop élevée.
A4 	Alarme activée ; température externe trop élevée.

Valable sur toutes les alarmes : Appuyer sur  pour acquiescer l'alarme. L'afficheur revient en fonctionnement normal.

Code d'affichage	Légende
F1 ⚠	<u>Erreur sonde d'ambiance interne armoire.</u> Affichage d'erreur jusqu'à ce que le dysfonctionnement soit réparé. Un dépannage de l'armoire est nécessaire.
F2 ⚠	<u>Erreur sonde évaporateur.</u> Affichage d'erreur jusqu'à ce que le dysfonctionnement soit réparé. Un dépannage de l'armoire est nécessaire.
F3* ⚠	<u>Erreur sonde condenseur 1.</u> Affichage d'erreur jusqu'à ce que le dysfonctionnement soit réparé. Un dépannage de l'armoire est nécessaire.
F4* ⚠	<u>Erreur sonde condenseur 2.</u> Affichage d'erreur jusqu'à ce que le dysfonctionnement soit réparé. Un dépannage de l'armoire est nécessaire.
F7* FILTER ⚠	<u>Température du condenseur trop élevée.</u> Affichage du code jusqu'à ce que la température du condenseur revienne à la normale. La cause peut provenir d'un condenseur sale, ou d'une température ambiante trop élevée. Si la température environnante est trop élevée, la position de l'armoire peut être incorrecte et il vous faudra alors installer celle-ci dans un lieu plus frais. Un système d'aération peut éventuellement permettre de résoudre le problème. Si vous ne parvenez pas à corriger l'erreur, contactez le service après-vente.

* Concerne uniquement les armoires avec compresseur intégré.

Rappel pour le nettoyage du filtre à air du condenseur :



Après 600 heures de fonctionnement au niveau du compresseur, le filtre doit être nettoyé et il est indiqué par plusieurs voyants d'alarmes **FILTER**  .

Si le nettoyage n'est pas effectué dans les 650 heures de fonctionnement, les alarmes resteront enclenchées et le bip sonore.

Remise à zéro du alarme **FILTER :**

Après le nettoyage du filtre à air du condenseur, le compteur du compresseur doit être remis à zéro afin d'enlever les alarmes.

Il peut être remis à zéro uniquement à partir d'une combinaison de touches :

- Appuyer sur  3 fois et ensuite 3 fois sur la touche . Le voyant **FILTER** s'éteint après 1 minute.

Menu utilisateur

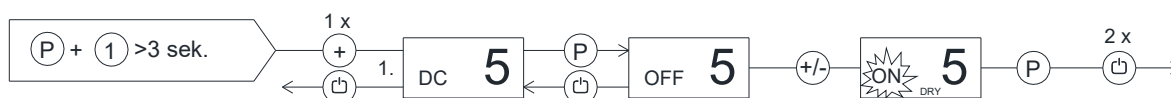
Accès au menu P + 1 →	↓	→		
1. Froid sec	DC	H0/H1		Activation du programme du froid sec. (H0 =on; H1 =off)
2. Décongélation	UF	ON/OFF		Activation du programme de décongélation. (on/off)
3. Réglage de l'alarme local	LAL	LHL	°C	Réglage des valeurs limites de l'alarme supérieure. Si l'alarme se déclenche, l'affichage indique : A2
		LHd	min.	Temporisation pour la valeur limite de l'alarme supérieure.
		DA	On/off	Activation de l'alarme de porte locale. Si l'alarme se déclenche, l'affichage indique : A1 . (1=on / 0=off)
		DAd	min.	Temporisation de l'alarme de la porte.
		BU	ON/OFF	Activation de l'alarme acoustique. L'alarme se déclenche avec les alarmes A1, A2. (1=on / 0=off)
4. Réglage de l'alarme externe (contact sec)	EAL	EHL	°C	Réglage des valeurs limites de l'alarme supérieure. Si l'alarme se déclenche, l'affichage indique: A3
		ELL	°C	Réglage des valeurs limites de l'alarme inférieure. Si l'alarme se déclenche, l'affichage indique: A4
		EHd	min.	Temporisation de la valeur limite de l'alarme supérieure.
		ELd	min.	Temporisation de la valeur limite de l'alarme inférieure.
5. Etalonnage de la sonde température	CAL	CA	K	-5...+5 K
6. Seuils d'alarme d'escorte	ALL	FAS/ESC		Activation des seuils d'alarmes d'escorte. FAS = seuils clôturés / ESC = selon le point de consigne.
7. Nombre de dégivrages	DEF	4		Nombre de dégivrages par jour.

Si vous souhaitez modifier quelque chose dans les réglages, il suffit d'entrer dans le menu en appuyant sur **(P) + (1)** pendant plus de 3 secondes. Les valeurs sont remplacées par les touches **(+)** ou **(-)**. Le nouveau réglage est enregistré en appuyant sur la touche **(P)**. Quittez le menu avec **(☐)**.

1. Réglages pour fonction Froid Sec

Note : Concerne uniquement les armoires équipées d'une fonction Froid Sec.

- Appuyer sur $\textcircled{P} + \textcircled{1}$ pendant plus de 3 seconds. L'afficheur secondaire indique **DC**.
- Appuyer sur \textcircled{P} de nouveau, l'afficheur secondaire indique **OFF**, car le programme est désactivé.
- Appuyer sur $\textcircled{+}$, **ON** doit clignoter sur l'afficheur.
- Appuyer sur \textcircled{P} pour confirmer, **ON** s'affiche de façon continue, et le voyant **DRY** apparaît.
- Appuyer sur $\textcircled{\text{☐}}$ 2 fois pour quitter le menu utilisateur. La fonction Froid Sec est activée.




2. Réglages fonction Décongélation

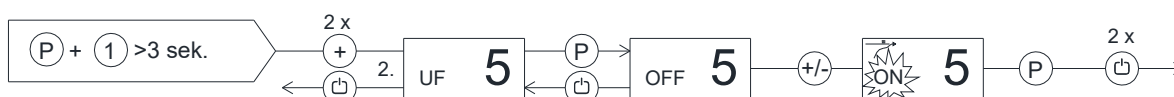
Note: Concerne uniquement les armoires équipées d'une fonction décongélation. La température de consigne doit être réglée entre +2°C et +8°C dans le but d'activer une séquence de décongélation.

- Appuyer sur $\textcircled{P} + \textcircled{1}$ pendant plus de 3 secondes.
- Appuyer sur $\textcircled{+}$ 2 fois pour entrer dans le sous-menu **UF**.
- Appuyer sur \textcircled{P} de nouveau, l'afficheur secondaire affiche **OFF**, car le programme est désactivé.
- Appuyer sur $\textcircled{+}$, **ON** doit clignoter sur l'afficheur.
- Appuyer sur \textcircled{P} pour confirmer, **ON** s'affiche de façon continue, et le voyant |||| apparaît.

Dans le même temps le symbole suivant est affichée :

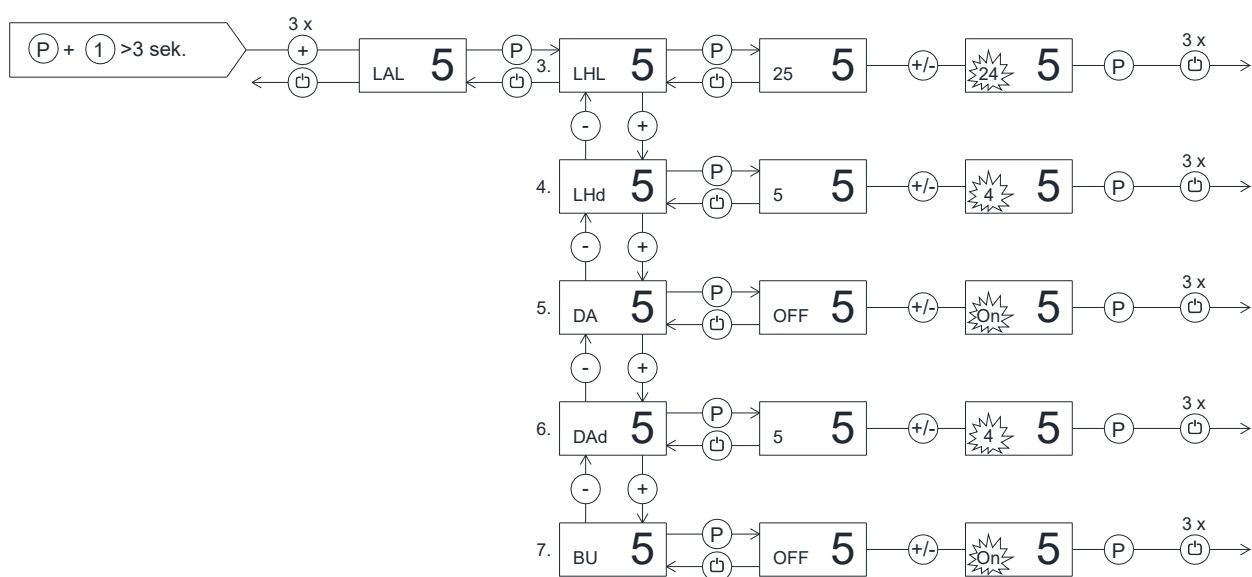


- Appuyer sur $\textcircled{\text{☐}}$ 2 fois pour quitter le menu utilisateur. La fonction Refroidissement rapide est activée. Le voyant |||| clignote, en même temps que la couleur de la flèche qui monte de bas en haut.
- Quand la séquence de décongélation est terminée, les voyants |||| et  disparaissent et l'afficheur revient en fonctionnement normal.



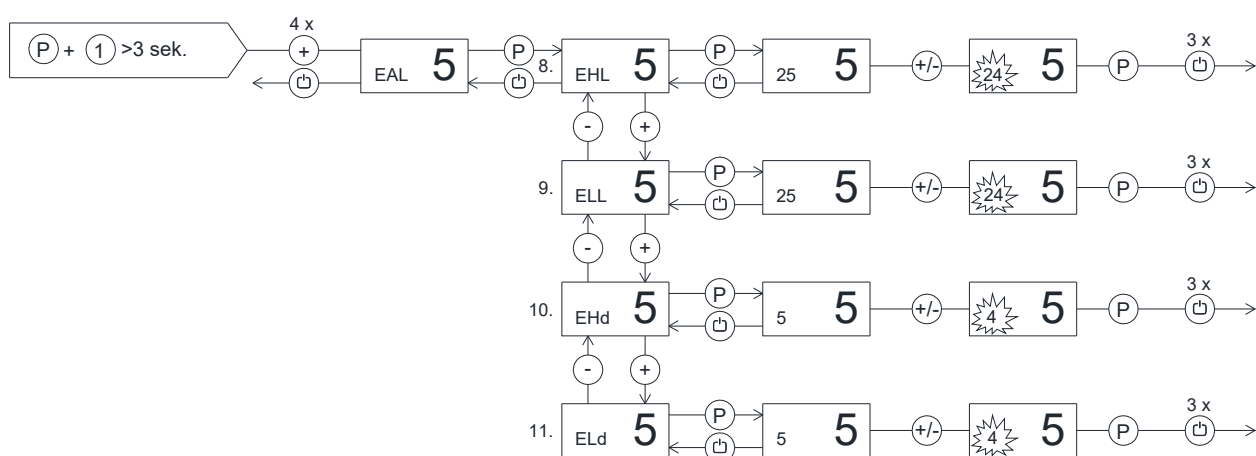
3. Réglages de l'alarme local

- Appuyer sur $\text{P} + \text{1}$ pendant plus de 3 secondes.
- Appuyer sur + , 3 fois pour entrer dans le sous-menu **LAL**.
- Appuyer P , sélectionnez l'option à paramétrer **LHL**, **LHd**, **DA**, **DAd** ou **BU** en appuyant sur le bouton + .
- Appuyer sur P pour confirmer.
- Changer la valeur souhaitée en appuyant sur le bouton + ou - .
- Appuyer sur P pour confirmer.
- Appuyer sur ☐ 3 fois pour sortir du menu utilisateur.



4. Réglages de l'alarme externe (contact sec)

- Appuyer sur $\text{P} + \text{1}$ pendant plus de 3 secondes.
- Appuyer sur + , 3 fois pour entrer dans le sous-menu **EAL**.
- Appuyer P , choisir l'option à paramétrer **EHL**, **ELL**, **EHd**, ou **ELd** en appuyant sur le bouton + .
- Appuyer sur P pour confirmer.
- Changer la valeur souhaitée en appuyant sur le bouton + ou - .
- Appuyer sur P pour confirmer.
- Appuyer sur ☐ 3 fois pour sortir du menu utilisateur.



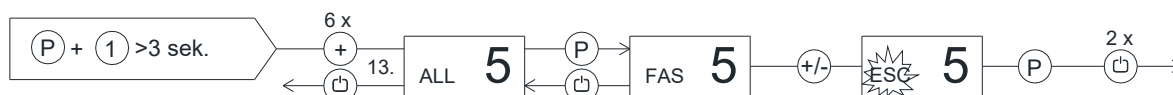
5. Etalonnage de la sonde extérieure

- Appuyer sur $\text{P} + \text{1}$ pendant plus de 3 secondes.
- Appuyer sur + , 5 fois pour entrer dans le sous-menu **CAL**.
- Appuyer sur P , l'afficheur secondaire montre le paramètre **CA**.
- Changer la valeur souhaitée en appuyant sur le bouton + ou - .
- Appuyer sur P pour confirmer.
- Appuyer sur ☐ 3 fois pour sortir du menu utilisateur.



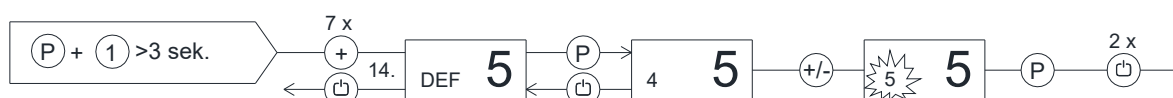
6. Seuil d'alarme d'escorte

- Appuyer sur $\text{P} + \text{1}$ pendant plus de 3 secondes.
- Appuyer sur + , 6 fois pour entrer dans le sous-menu **ALL**.
- Appuyer sur P , l'afficheur secondaire montre le paramètre **FAS**.
- Changer la valeur souhaitée en appuyant sur le bouton + ou - .
- Appuyer sur P pour confirmer.
- Appuyer sur ESC 2 fois pour sortir du menu utilisateur.



7. Nombre de dégivrage

- Appuyer sur $\text{P} + \text{1}$ pendant plus de 3 secondes.
- Appuyer sur + , 7 fois pour entrer dans le sous-menu **DEF**.
- Appuyer sur P , l'afficheur secondaire montre le nombre de dégivrage par jour (4 par défaut).
- Changer la valeur souhaitée en appuyant sur le bouton + ou - .
- Appuyer sur le bouton P pour confirmer.
- Appuyer sur ESC 2 fois pour sortir du menu utilisateur.



Dépannage

Bruit :

- En cas de bruit anormal, faites appel à un dépanneur.
- Il est normal que le compresseur, le ventilateur du condenseur et le ventilateur de l'évaporateur produisent des bruits. Certains modèles sont de plus équipés d'une pompe à condensat.
- Le panneau devant le compartiment du compresseur vibrent, celui-ci est peut-être mal fermé. Fermez-le. En face du côté charnière, le panneau est équipé d'un languette qui s'intègre au système de fermeture. Le système de fermeture peut se refermer par accident et la palette peut alors être retirée à l'aide d'un outil.

Du givre et de la glace sur les parois intérieures, les produits et les étagères :

- L'humidité relative environnante est trop élevée.
- La porte est trop souvent ouverte.
- La porte est restée ouverte trop longtemps.
- Le joint d'étanchéité est abîmé. Veuillez le contrôler.

Réfrigération mauvaise ou trop faible :

- La température environnante est trop élevée.
- La porte s'ouvre trop souvent et/ou est restée ouverte trop longtemps.
- La porte est laissée ouverte.
- Le joint d'étanchéité est abîmé.
- La température de consigne de l'armoire est trop élevée.
- De nombreux produits ont été rangés sur les clayettes de l'armoire et ils bloquent éventuellement la circulation de l'air.
- Le filtre à air du condenseur est encrassé.
- Des produits chauds ont été insérés dans l'armoire.
- Le dégivrage est peut être activé dans l'armoire. Le dégivrage entraînera toujours une légèrement augmentation de la température, mais de courte durée.

Certains des produits sont congelés :

- De nombreux produits ont été rangés sur les clayettes de l'armoire et ils bloquent éventuellement la circulation de l'air.
- La température de consigne de l'armoire est trop basse.
- Le ventilateur de l'évaporateur est peut-être défectueux.

Humidité autour de la porte :



- L'humidité relative environnante est trop élevée.
- La porte n'a pas été correctement fermée.
- Le joint d'étanchéité est abîmé.



La consommation d'énergie de l'armoire est trop élevée :



- La température environnante est trop élevée.
- La porte reste ouverte trop souvent et/ou trop longtemps à chaque fois.
- La porte est laissée ouverte.
- Le joint d'étanchéité est abîmé.
- Le point de consigne de l'armoire est réglé trop bas.
- De nombreux produits ont été rangés sur les clayettes de l'armoire et ils bloquent éventuellement la circulation de l'air.
- Le filtre à air du condensateur est encrassé.
- Le stockage de produits encore chauds dans l'armoire est trop fréquent.
- L'armoire est placée à la lumière du soleil ou contre des appareils de cuisine qui dégagent de la chaleur.
- Les réglages par défaut de l'armoire ont été modifiés.


Dégivrage

Le dégivrage normal s'effectue automatiquement 4 fois par 24 heures. En cas d'utilisation intense de l'appareil (fréquentes ouvertures et fréquente permutation des marchandises), un dégivrage manuel peut s'avérer nécessaire.

Démarrer un dégivrage manuel: Appuyer sur  +  en même temps pendant plus de 3 secondes.

Version Réfrigérateur : Les voyants de contrôle du ventilateur intérieur  et de dégivrage  sont allumés.

Version Froid Intensif: Le voyant de contrôle de dégivrage  est allumé, et celle du ventilateur intérieur  est allumé en fonction de la température de consigne.

Version Congélateur : Le voyant de contrôle de dégivrage  est allumé.

Juste après la fin d'une séquence de dégivrage, le compresseur démarre et son voyant  est allumé.

Il est possible de modifier le nombre de dégivrages quotidiens. Voir le passage « Menu utilisateur » pour le réglage.



Ne pas utiliser d'objet tranchant ou pointu pour dégivrer plus vite.

Eau de condensats

L'appareil provoque l'apparition d'eau de dégivrage qui sera évacuée dans un bac derrière l'appareil (voir la Fig. 8).

Un tuyau de réévaporation du système de refroidissement ainsi qu'un élément chauffant électrique placé dans le bac assure la réévaporation de l'eau.

Certains modèles sont équipés d'une pompe à condensat qui pompe l'eau dans un bac du compartiment du compresseur où celle-ci se réévapore.



Il est recommandé de nettoyer le bac de réévaporation au minimum une fois par an. N'oubliez pas de couper le courant de l'appareil avant de le nettoyer. Veuillez ne pas endommager le tuyau de réévaporation et l'élément chauffant de la réévaporation lors du nettoyage.

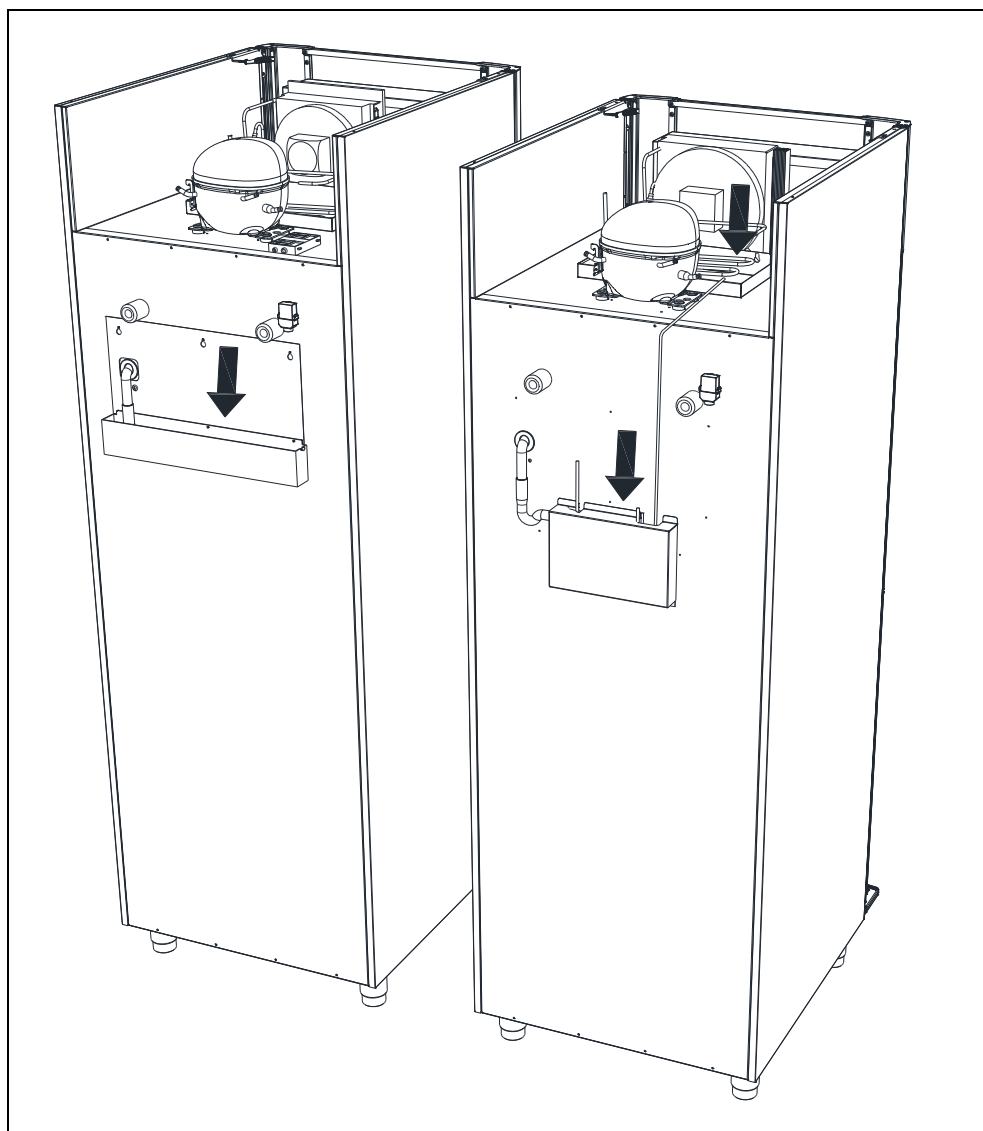


Fig. 7

Le mécanisme de fermeture automatique de la porte

La porte est équipée d'un mécanisme de fermeture automatique. Si la porte est ouverte jusqu'à 90°, elle se fermera d'elle-même. Si la porte s'ouvre au-dessus de 90°, la porte restera ouverte.

La pédale est utilisée pour ouvrir la porte afin que les deux mains soient libres pour apporter des produits dans l'armoire.

Panne de courant

En cas de panne de courant, la commande mémorise la température réglée et l'armoire redémarre lorsque le courant est rétabli.

Le nettoyage et l'entretien

Un nettoyage mal effectué entraînera un fonctionnement non optimal de l'armoire et causera éventuellement des défauts de fonctionnement.



Avant le nettoyage, coupez toujours le courant sur la prise secteur.



Ne rincez pas l'armoire directement avec un jet d'eau ou un nettoyeur haute pression et l'utilisation de vapeur pour le nettoyage du produit n'est pas autorisée, car cela risquerait d'occasionner des courts-circuits, des dégradations et autres dysfonctionnements sur les parties électriques.



L'armoire ne supporte pas les détergents puissants, les produits chlorés, les composés chloriques, ou les liquides alcalins, car ils peuvent avoir des effets corrosifs sur les surfaces en acier inoxydable et sur le système de refroidissement interne.



Le compartiment du compresseur et du condenseur doit être exempt de poussière et de salissures, pour cela l'utilisation d'un aspirateur et d'une brosse dure est recommandée.

Les filtres du condenseur et ceux qui sont dans le panneau de contrôle peuvent se démonter et se nettoyer en lave-vaisselle à une température de 50°C max.

Notez éventuellement le nettoyage du condenseur sur le planning de nettoyage.



Les surfaces extérieures de l'armoire peuvent être nettoyées avec un pulvérisateur de produit d'entretien pour acier inoxydable.



L'armoire doit être nettoyé à intervalles réguliers à l'intérieur comme à l'extérieur avec une solution faiblement savonneuse puis contrôlé soigneusement avant la mise en marche.

Joint d'étanchéité

Cette partie explique l'importance du bon état du joint d'étanchéité.

Les joints d'étanchéité sont une partie importante de l'armoire. Les joints d'étanchéité comportant des défauts réduisent l'étanchéité de l'armoire. L'étanchéité réduite peut entraîner un surplus d'humidité, l'apparition de givre à l'intérieur, de givre sur l'évaporateur (et donc une capacité de refroidissement réduite) et dans le pire des cas une plus faible durée de vie du système de refroidissement de l'appareil.



Il est donc très important de vérifier l'état du joint d'étanchéité. Une inspection régulière est recommandée.

Le joint d'étanchéité doit être nettoyé régulièrement avec une solution faiblement savonneuse.

Si vous souhaitez remplacer un joint d'étanchéité, veuillez contacter votre fournisseur.

Remisage à long terme

Si l'appareil est mis hors service et doit être préparé pour un remisage à long terme, effectuez un nettoyage complet de l'endroit où vous rangez l'appareil, de la porte et des joints d'étanchéité avec de l'eau tiède savonneuse. Les résidus alimentaires peuvent en effet provoquer l'apparition de moisissure et de pourriture.

Entretien

Le système de refroidissement avec compresseur hermétiquement fermé ne demande aucune surveillance, seulement des soins de nettoyage. La couvercle qui se trouve sur le panneau peut être enlevé en tirant vers le haut.

Si l'effet de refroidissement est détectueux, vérifier d'abord si cela n'est pas dû à une interruption au niveau de la prise ou au niveau des fusibles.

Si la cause de l'arrêt du refroidissement n'est pas repérable, veuillez s'adresser au fournisseur. Indiquer alors TYPE, PART NO et SER. NO de l'appareil. TYPE, N° de PART et N° de SÉR. se trouvent sur la plaque d'identification du type.

Emplacement de la plaque d'identification du type :

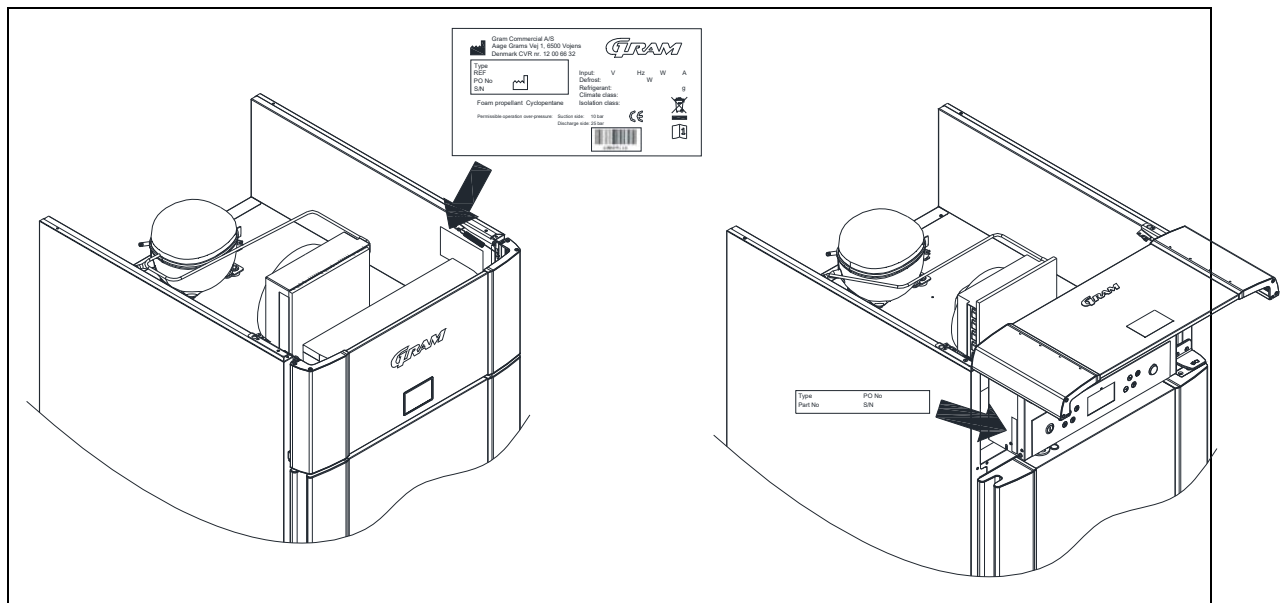


Fig. 8

Enlèvement

Quand l'armoire est hors service et doit être enlevée, il faut procéder de manière responsable et correcte par rapport à l'environnement.

Se renseigner sur les règles concernant la mise au rebut. Il peut y avoir des exigences/conditions particulières devant être respectées.

Déclaration de conformité CE

Producteur Nom: Gram Commercial A/S
 Adresse: Aage Grams Vej 1, 6500 Vojens

 Tel.: +45 73 20 12 00

Produit Modèle: Eco Plus 70, Superior Plus 72
 Eco Twin 82, Superior Twin 84
 Eco Euro 60, Superior Euro 62
 Combi Twin 82

Réfrigérant: R134a, R404A, R290, R600a

An: 2016

Directives Le produit est conforme à toutes les exigences et dispositions essentielles en matière de santé et de sécurité dans:

Directive machines 2006/42/EF

Le produit est pertinent dans le respect des autres directives suivantes:

Conception de produits liés à l'énergie 2009/125/EF

Regulation 2015/1095

Directive sur l'étiquetage énergétique 2010/30/EU

FCM directive 2002/72/EF

Réglementation 1935/2004

RoHS - 2011/65/EU

Normes Les normes suivantes sont utilisées dans la mesure nécessaire pour se conformer aux directives pertinentes:

DS/EN 12100:2011

DS/EN 60335-1:2012

DS/EN 60335-2-89:2010

DS/EN 16825:2016

Personne responsable du dossier technique Compagnie: Gram Commercial A/S
 Adresse: Aage Grams Vej 1
 Nom: John Lund

Signature Vojens 18/11-2016 R&D Manager



Schéma électrique Gram Eco

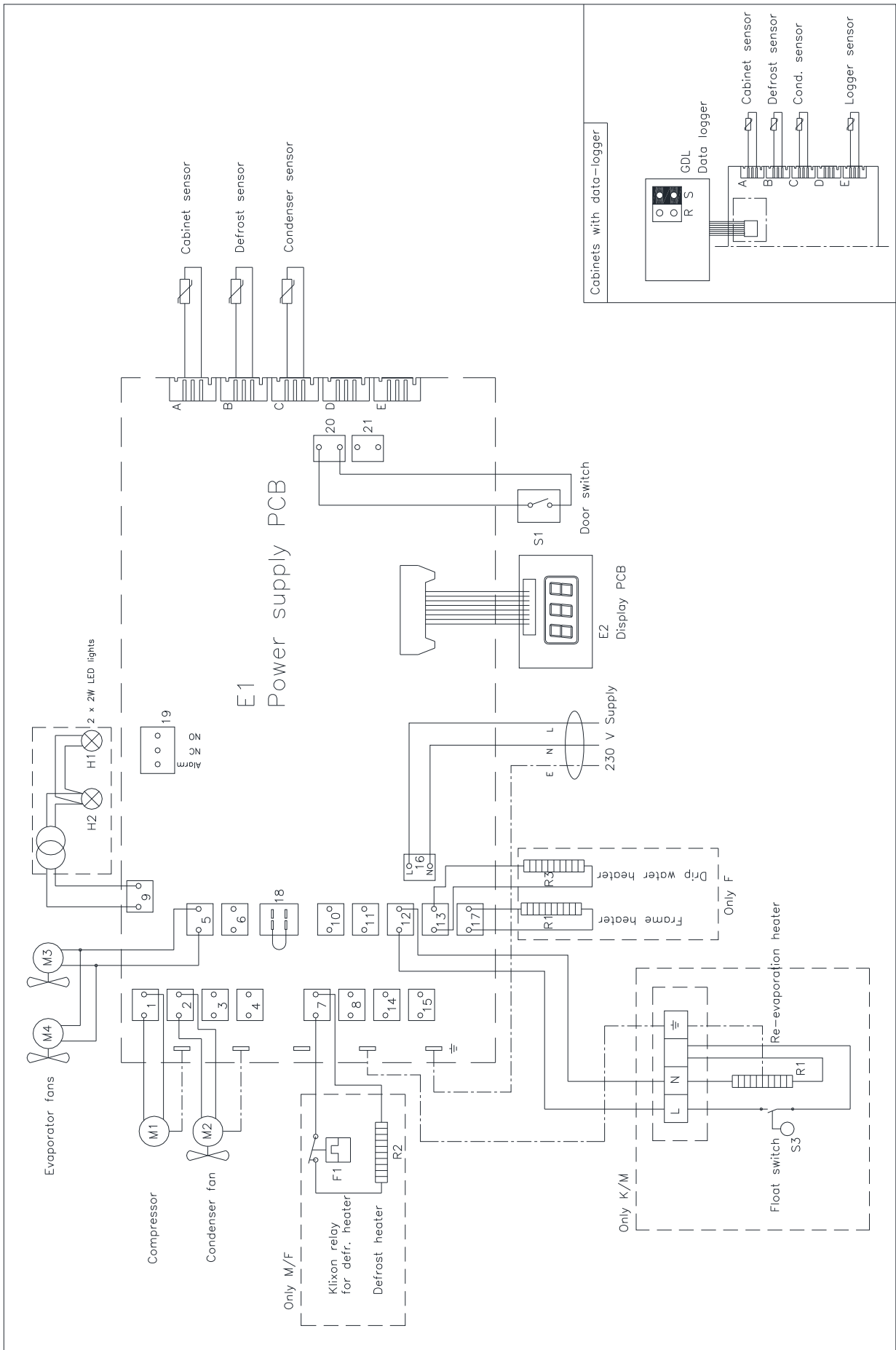


Schéma électrique Gram Superior

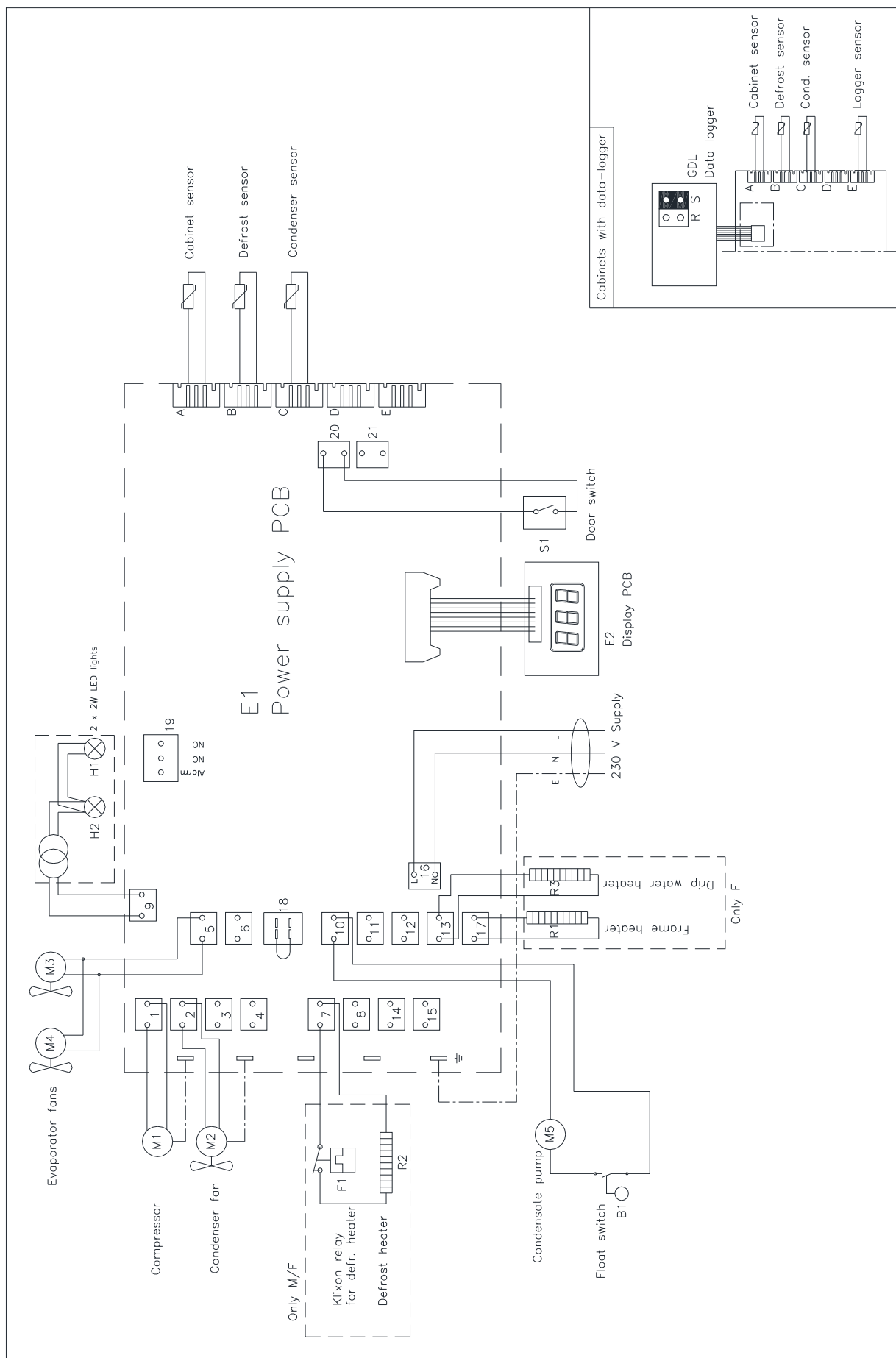
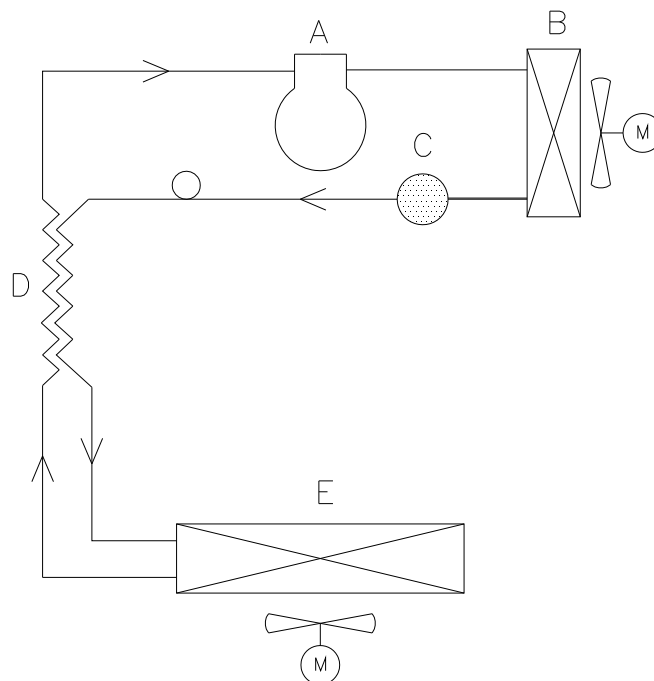


Schéma frigorifique



	DK	GB	D
A	Kompressor	Compressor	Kompressor
B	Kondensator	Condenser	Verflüssiger
C	Tørrefilter	Filter drier	Trockenfilter
D	Varmeudveksler	Heat exchanger	Wärmeaustauscher
E	Fordamper	Evaporator	Verdampfer

