

GRAM ECO/SUPERIOR



Bedienungsanleitung

GRAM



Gram Commercial A/S
Aage Grams Vej 1
6500 Vojens
+45 73 20 12 00
www.gram-commercial.com

Inhaltsverzeichnis

Verwendungszweck	4
Sicherheitshinweise	5
Aufstellen	6
Optimierung des Energieverbrauchs.....	8
Produktbeschreibung.....	9
Kältemittel / GWP Wert	10
Elektrischer Anschluss	11
Anweisungen zum täglichen Gebrauch	12
Bedienung des Gerätes.....	14
Fehlermeldungen und Alarme	15
Benutzermenü.....	17
Fehlersuche (Handhabungsfehler).....	21
Tastaturverriegelung	22
Abtauen.....	22
Tauwasser	23
Selbstschließmechanismus	24
Stromausfall	24
Reinigung	24
Türdichtungen.....	25
Außerbetriebnahme für einen längeren Zeitraum	25
Wartung, Kundendienst, Ersatzteilbestellungen.....	26
Entsorgung	26
EG-Konformitätserklärung	27
Schaltbild Gram Eco	28
Schaltbild Gram Superior	29
Rohrdiagramm	30

DEUTSCH

Vielen Dank dafür, dass Sie sich für ein Produkt von Gram Commercial A/S entschieden haben.

Diese Bedienungsanleitung erläutert Ihnen die Aufstellung, den Betrieb sowie die Instandhaltung Ihres neuen Gerätes.

Bevor unsere Produkte das Werk verlassen werden sie vollständig auf Funktion und Qualität getestet.

Sollte es trotzdem ein Problem mit dem Gerät geben, wenden Sie sich bitte an den Händler, von dem Sie das Gerät erworben haben.

Weiterhin stehen Ihnen die europäischen Tochtergesellschaften der Gram Commercial A/S sowie ein enges Netz von Servicepartnern stets zur Beantwortung technischer Fragen und für weitere Dienstleistungen zur Verfügung.

Gram Commercial A/S gewährt Garantie auf sämtliche Produkte. Diese Garantie setzt den bestimmungsgemäßen Gebrauch, die Einhaltung der technischen Spezifikationen, die übliche Pflege sowie die Instandsetzung nach den anerkannten Regeln der Technik durch fachkundiges Personal voraus.

Ein von den Vorgaben dieser Bedienungsanleitung abweichender Gebrauch kann die Betriebseigenschaften und die Dauer der Gebrauchstauglichkeit des Produkts einschränken.

Die Bedienungsanleitung wurde nach dem derzeitigen Stand der Technik verfasst. Technische Änderungen, insbesondere im Interesse der Verbesserung unserer Produkte, behalten wir uns vor.

Verwendungszweck

Dieses Gerät ist zur Lagerung von Lebensmitteln konzipiert und ist weder zum Abkühlen noch zum Einfrieren geeignet.

Das Gerät darf ausschließlich zu diesem Zweck genutzt werden. Wird das Gerät nicht sachgerecht eingesetzt kann das zur Folge haben, dass die eingestellte Temperatur nicht gehalten werden kann.

Der Hersteller haftet nicht für Schäden durch den nicht bestimmungsgemäßen oder in sonstiger Weise ungeeigneten oder unvernünftigen Gebrauch.

Sicherheitshinweise

Wichtige Information

Erklärung wichtiger Symbole in dieser Anleitung:



Warnung Mangelnde Einhaltung dieser Anweisungen kann zu Unfällen mit ernststen Personenschäden führen.



Achtung Missachtung dieser Anweisungen kann zur Beschädigung oder Zerstörung des Produktes führen.

Bitte beachten Sie, dass die Anweisungen von uns formuliert wurden, um die jederzeitige Sicherheit des Produktes zu gewährleisten.

Bitte lesen sie folgende Sicherheitswarnungen gründlich durch:



Es ist wichtig, dass allen, die das Produkt aufstellen, anschließen oder gebrauchen, diese Gebrauchsanleitung zugänglich ist.



Das Produkt darf nicht von Personen verwendet werden, welche nicht über das notwendige Wissen über das Produkt oder nicht über ausreichende Erfahrung bei dessen Verwendung verfügen.



Das Produkt darf nicht von körperlich oder geistig behinderten Personen verwendet werden, sofern diese nicht von einer für ihre Sicherheit verantwortlichen Person beaufsichtigt oder gründlich eingewiesen werden.



Kinder sind zu beaufsichtigen, so dass gewährleistet ist, dass sie nicht mit dem Produkt spielen.



Im Maschinenfach und im Innenraum des Gerätes können sich scharfe Kanten (Vorsicht: Schnittverletzungen) befinden.



Das Gerät darf nicht auf Sackkarren transportiert werden, da es umkippen und dadurch Personen verletzen kann.



Niemals an der abnehmbaren elektrischen Zuleitung ziehen, um das Gerät vom Netz zu trennen oder zu bewegen.

Aufstellen

Bei der Anlieferung ist das Gerät auf unbeschädigte Verpackung zu untersuchen.

Falls die Verpackung beschädigt ist, ist zu entscheiden, ob diese Schäden zu einer Beschädigung des Gerätes schließen lassen. Bei offensichtlichen Schäden, nehmen sie bitte Kontakt zu Ihrem Händler auf.

Die Transportpalette ist zu entfernen, indem die Schrauben entfernt werden, welche die Palette mit dem Geräteboden verbinden (Fig. 1).



Der Schwerpunkt des Gerätes liegt oben beim Maschinenfach (kopflastig). Zum Aufstellen des Gerätes sind mindestens zwei Personen erforderlich.

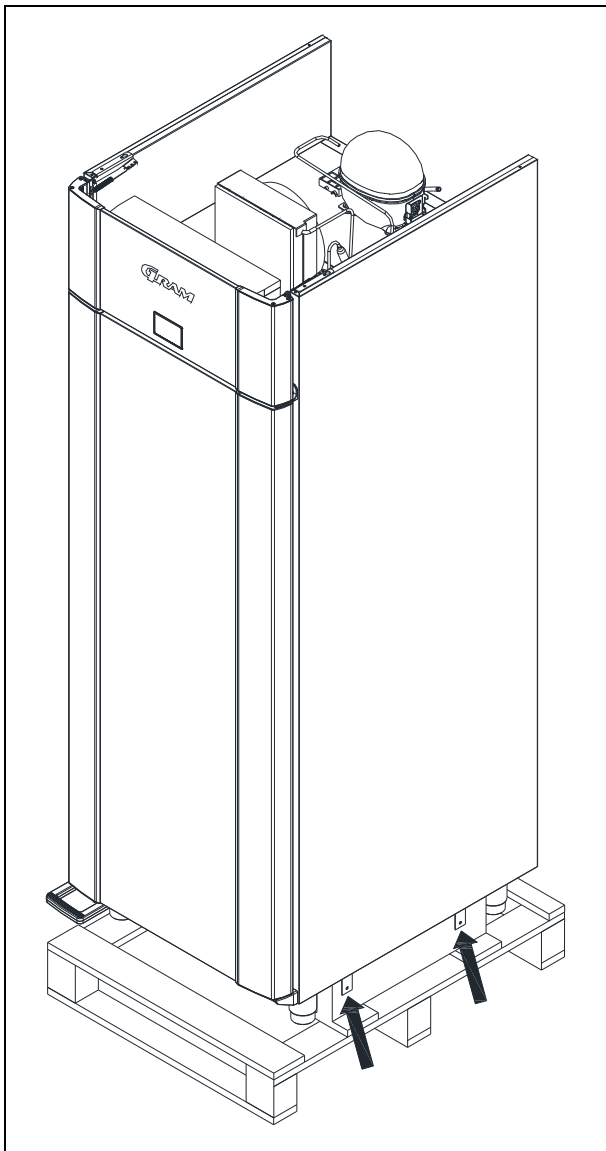


Fig.1



Falls die Geräte liegend transportiert wurden, lassen Sie diese aufrecht 2 Stunden stehen, bevor Sie sie starten.



Wegen des großen Gewichts des Gerätes kann sich loser Bodenbelag unter dem Gerät verkanten bzw. fester Bodenbelag beschädigt werden, wenn das Gerät bewegt wird.



Korrekte Aufstellung des Gerätes gewährleistet größtmögliche Effektivität im Gebrauch. Der Aufstellort soll trocken und ausreichend belüftet sein



Für einen effektiven Betrieb ist die Erwärmung der Aussenfläche durch direktes Sonnenlicht und andere Wärmequellen zu vermeiden. Die Umgebungstemperatur sollte 40°C nicht überschreiten und nicht unter +10°C fallen.



Vermeiden Sie Platzierung des Schrankes in einem chlor- oder säurehaltigen Klima (Schwimmbad usw.) wegen der Gefahr der Korrosion.



Das Gerät sowie Teile der Ausstattung sind mit einer Kunststoffschutzfolie überzogen, die vor der Inbetriebnahme entfernt werden sollte.



Vor der Inbetriebnahme muss der Schrank innen und außen mit einer schwachen Seifenlösung gereinigt werden.

Der Aufstellort muss eben sein.

Schränke auf Füßen werden wie in Fig.2 dargestellt niveaureguliert.

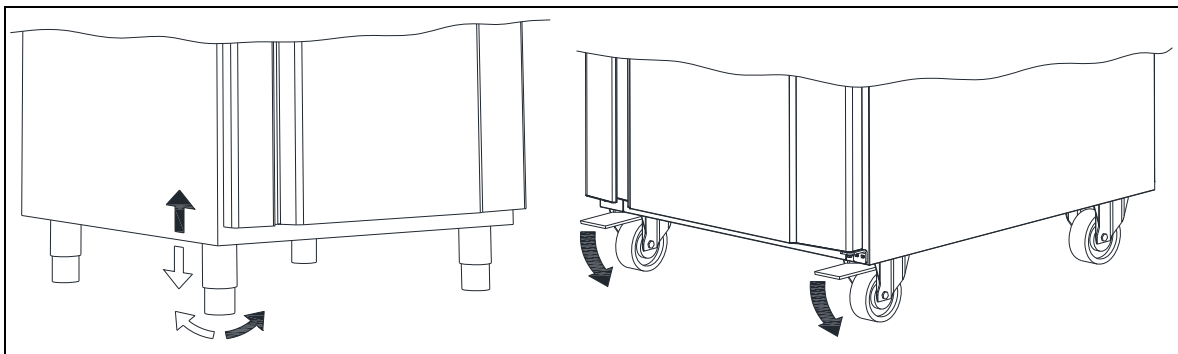


Fig. 2

Schränke auf Rollen setzen einen ebenen Fußboden voraus, damit eine stabile Grundlage vorhanden ist. Nach der korrekten Platzierung des Gerätes sind die 2 vorne an den Rollen befindlichen Bremsen zu betätigen. Fig. 2. Die Geräte dürfen nicht auf einen Sockel gesetzt werden.

Optimierung des Energieverbrauchs

- Korrekte Aufstellung des Gerätes gewährleistet größtmögliche Effektivität im Gebrauch.
- Der Aufstellort soll trocken und ausreichend belüftet sein.
- Für einen effektiven Betrieb ist die Erwärmung der Aussenfläche durch direktes Sonnenlicht und andere Wärmequellen zu vermeiden. Die Umgebungstemperatur sollte 40°C nicht überschreiten und nicht unter +16°C fallen.
- Die Tür nicht zu lange offen halten.
- Halten Sie den Kondensatorfilter sauber - mindestens alle 2 Wochen reinigen.
- Stellen Sie den Temperatursollwert nicht zu niedrig ein.
- Über das Gerät muss immer 20 cm Freiraum sein, damit die Wärme vom Kondensator abgeleitet werden kann.
- ECO-Produkte: Das Gerät darf maximal 75mm von einer Wand entfernt aufgestellt werden, um eine unabsichtliche Berührung der u.U. an der Geräterückseite befindlichen Tauwasser-Wiederverdunstungsheizung auszuschließen. Optimal ist, dass das Gerät so dicht als möglich an einer Wand positioniert wird.

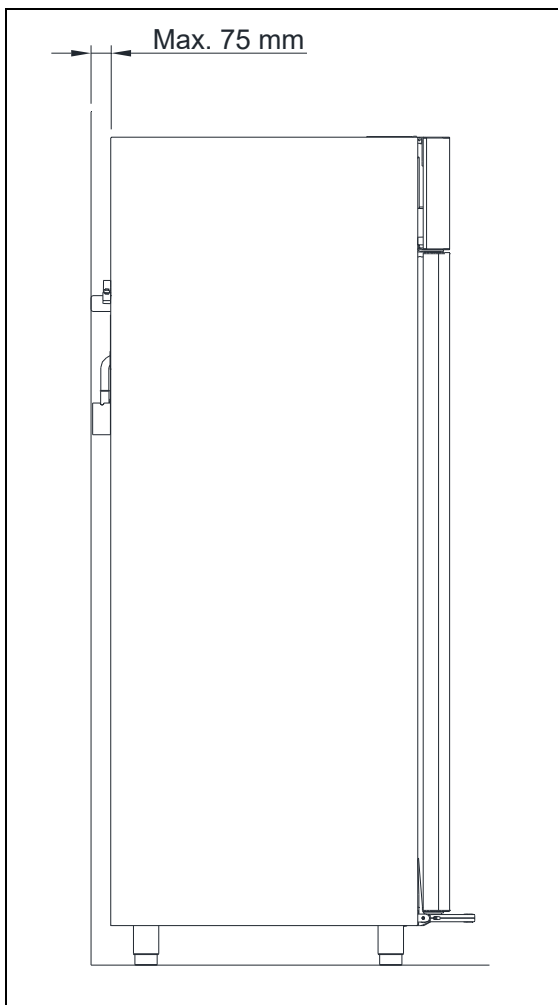


Fig. 3

Produktbeschreibung

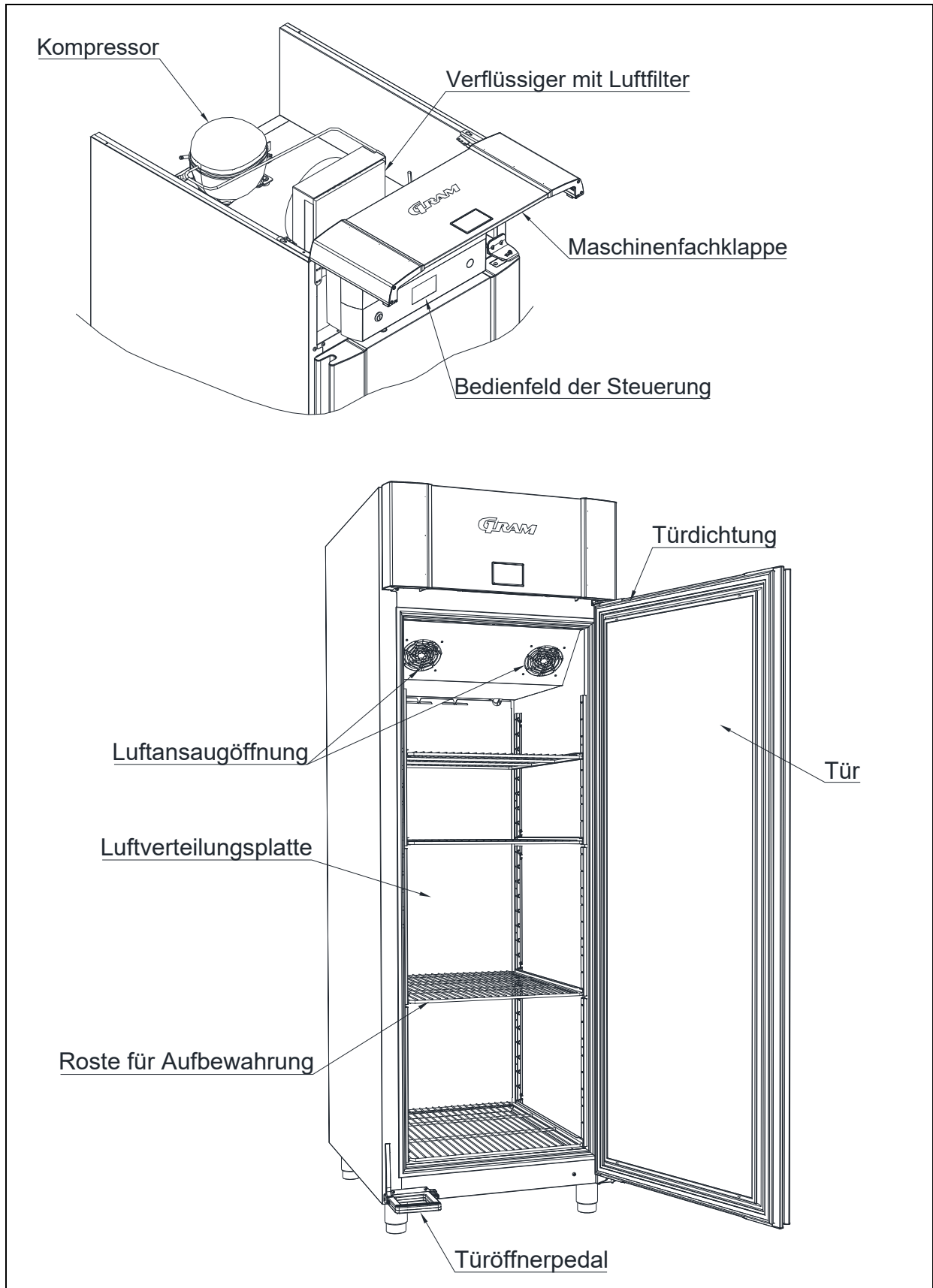






Fig. 4

Kältemittel / GWP Wert

Kühlschränke	Kältemittel	Menge kg	GWP	CO ₂ Äquivalent
SUPERIOR PLUS K/M 72 G	R600a	0,07	3	0,2
SUPERIOR TWIN K/M 84 G	R600a	0,07	3	0,2
SUPERIOR EURO K/M 62 G	R600a	0,08	3	0,2
ECO PLUS K/M 70 G	R600a	0,07	3	0,2
ECO TWIN K/M 82 G	R600a	0,07	3	0,2
ECO EURO K/M 60 G	R600a	0,07	3	0,2
SUPERIOR PLUS K/M 72 H	R134a	0,19	1430	247
SUPERIOR TWIN K/M 84 H	R134a	0,19	1430	247
SUPERIOR EURO K/M 62 H	R134a	0,19	1430	247
ECO PLUS K/M 70 H	R134a	0,19	1430	247
ECO TWIN K/M 82 H	R134a	0,19	1430	247
ECO EURO K/M 60 H	R134a	0,19	1430	247
Gefrierschränke				
SUPERIOR PLUS F 72 G	R290	0,08	3	0,3
SUPERIOR TWIN F 84 G	R290	0,08	3	0,3
SUPERIOR EURO F 62 G	R290	0,07	3	0,2
ECO PLUS F 70 G	R290	0,08	3	0,3
ECO TWIN F 82 G	R290	0,08	3	0,3
ECO EURO F 60 G	R290	0,07	3	0,2
SUPERIOR PLUS F 72 H	R404a	0,20	3922	652
SUPERIOR TWIN F 84 H	R404a	0,23	3922	734
SUPERIOR EURO F 62 H	R404a	0,23	3922	750
ECO PLUS F 70 H	R404a	0,20	3922	652
ECO TWIN F 82 H	R404a	0,23	3922	734
ECO EURO F 60 H	R404a	0,23	3922	750
Combi Schränke				
COMBI TWIN (K/M)/(K/M) 82 G	R290	0,105/0,105	3	0,7
COMBI TWIN (K/M)/F 82 G	R290	0,105/0,100	3	0,7
COMBI TWIN F/F 82 G	R290	0,100/0,100	3	0,6
COMBI TWIN (K/M)/(K/M) 82 H	R134a	0,230/0,230	1430	658
COMBI TWIN (K/M)/F 82 H	R134a/R404A	0,230/0,155	1430/3922	937
COMBI TWIN F/F 82 H	R404A	0,155/0,155	3922	1216

Elektrischer Anschluss

Das Gerät kann durch den Benutzer selbst angeschlossen werden. Bitte lesen Sie hierzu die nachstehenden Hinweise gründlich durch.

-  Der Netzanschluss 220-230 V/50 Hz erfolgt an eine Steckdose mit geerdetem Schutzkontakt („Schuko“, CEE).
-  Schließen Sie das Gerät nur an die auf dem Typenschild angegebene Netzspannung an. Bei Unklarheiten bezüglich des Anschlusses fragen Sie bitte Ihren Händler. Verwenden Sie hierzu nur die mitgelieferte Anschlussleitung 3x1mm² (Fig. 5).
-  Verwenden Sie keine Verlängerungsleitungen. Beauftragen Sie erforderlichenfalls einen Elektrofachbetrieb mit der Installation einer Netzsteckdose innerhalb der Reichweite der Anschlussschnur.
-  Falls Sie Schäden oder Schäden am Gerät oder der Anschlussleitung feststellen, verbinden Sie es nicht mit dem Stromnetz, sondern nehmen Sie Kontakt mit Ihrem Händler auf, um den Schaden beheben zu lassen.

Montage des Netzanschlusses (Kaltgerätestecker):

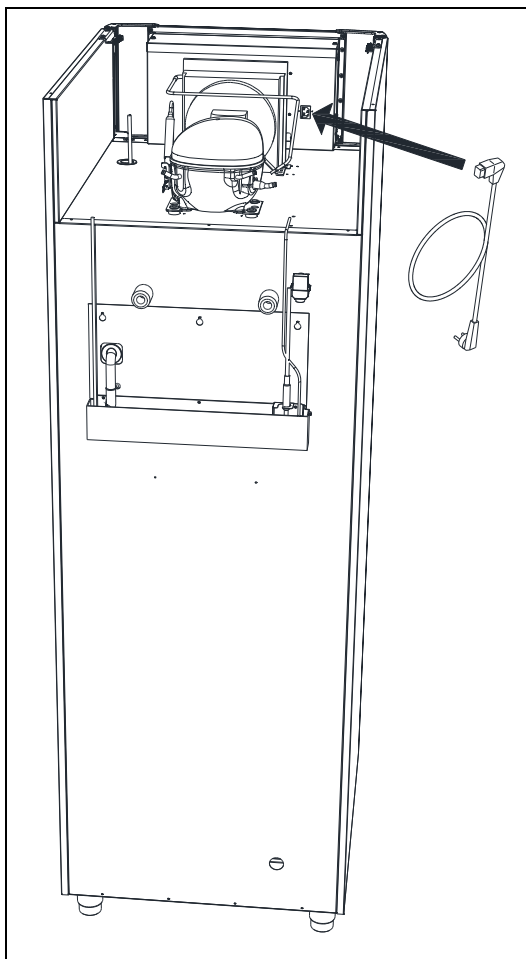


Fig. 5

Trennen Sie das Gerät vom Stromnetz, wenn Sie Betriebsstörungen feststellen oder wenn Sie elektrische Teile des Gerätes zur Instandsetzung oder Reinigung demontieren oder wieder montieren.

Reparaturen an der elektrischen Ausrüstung dürfen nur durch zugelassene Fachkräfte vorgenommen werden, welche über ausreichende Kenntnisse unserer Produkte verfügen.

Setzen Sie das Gerät nicht in Betrieb, bevor alle Gehäuseteile montiert sind, so dass keine stromführenden oder rotierenden Teile berührt werden können.

Das Gerät darf nicht im Freien betrieben werden.

Unter Umständen sind besondere Vorschriften Ihres örtlichen Energieversorgungsunternehmens bezüglich der Erdungsmaßnahmen zu beachten. Achten Sie stets auf einwandfreien Kontakt der Schutzkontakte in den Steckverbindungen. Im Zweifel ziehen Sie Ihren Elektroinstallateur hinzu.



Bei Eingriffen in die elektrische Ausrüstung ist das Gerät immer durch Ziehen des Netzsteckers vom Netz zu trennen. Es reicht NICHT aus, das Gerät mit der EIN/AUS-Taste abzuschalten, da Teile des Gerätes weiterhin unter Spannung stehen.

Anweisungen zum täglichen Gebrauch



Halten Sie die Belüftungslöcher und Filtermatten in der Maschinenfachklappe sauber.



Beschädigen Sie den Kältekreislauf und dessen Aggregate nicht. Das Kältemittel kann brennbar sein oder mit Luft explosionsfähige Gemische bilden.



Auch unter normalen Betriebsbedingungen erreichen Geräteteile im Maschinenraum hohe Temperaturen. Es besteht Verbrennungsgefahr.



Betreiben Sie keine elektrischen Geräte im Innenraum des Gerätes.



Um die notwendige Luftzirkulation im Innenraum zu erhalten, lagern Sie Waren nur innerhalb der entsprechenden Markierungen (Lademarken) und in den vorgesehenen Behältern. (Fig. 6, Seite 12).



Alle unverpackten Waren sind abzudecken, um unnötige Korrosion der Innenteile, insbesondere des Verdampfers zu vermeiden.



Wenn Einstellungen in den Parametern der elektronischen Steuerung geändert werden, kann die ordnungsgemäße Funktion des Gerätes beeinträchtigt werden. Dadurch kann die gelagerte Ware verderben oder zerstört werden.



Wenn der Schrank ausgeschaltet oder eingeschaltet vom Stromnetz getrennt wurde, warten Sie vor dem Wiedereinschalten oder der erneuten Verbindung mit dem Netz für 3 Minuten, um Schäden am Kompressor zu vermeiden.



Maximale Beladung von Rost: 40 kg



Lagern Sie keine explosiven Stoffe sowie Aerosoldosen mit brennbarem Treibmittel in diesem Gerät

Vor den Luftaustrittsöffnungen hinten unten niemals Glasflaschen platzieren, sie können dort gefrieren und platzen.

Beim Beladen des Gerätes mit Ware ist darauf zu achten, dass ein Abstand zwischen den einzelnen Packstücken gegeben sein muss, damit die Luft weiterhin ausreichend zirkulieren kann.

Feuchte oder stark riechende Waren sind abzudecken oder mit Folie zu schützen, um Austrocknung oder die Beeinträchtigung des Geschmacks anderer Waren zu vermeiden.

Säurehaltige oder alkalische Waren müssen abgedeckt werden, um Korrosion am Verdampfer und anderen Teilen im Innenraum vorzubeugen.

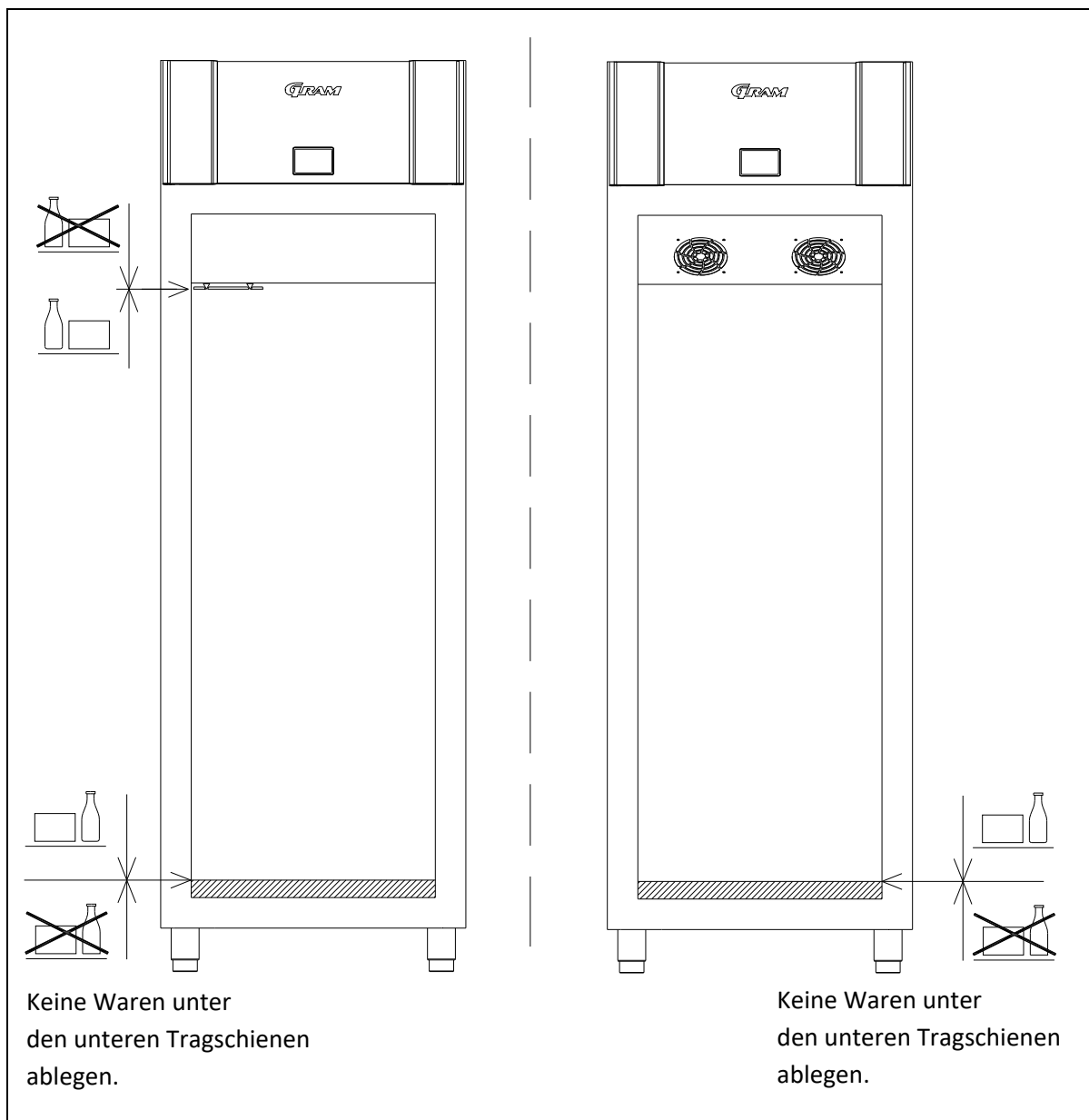


Fig. 6

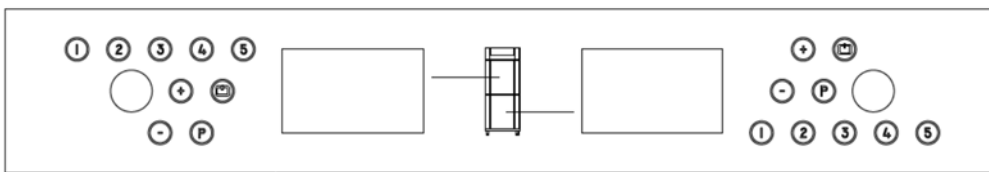
Bedienung des Gerätes

Bedienelemente:

PLUS / TWIN / EURO/BAKER



TWIN COMBI





primäres Display		Dieses Display dient zur Temperaturanzeige.
sekundäres Display		Dieses Display zeigt je nach Betriebszustand Fehlercodes, Alarme oder Einstellungen an.
Kontrollleuchten		Diese Kontrollleuchten zeigen den Schaltzustand einzelner Komponenten und Funktionen an.
Warnsymbole		Diese Kontrollleuchten weisen auf aufgetretene Fehler oder notwendige Handlungen (Reinigung, Instandhaltung) hin
Ein-/ Ausschalttaste		Sie dient zum Ein- und Ausschalten des Gerätes sowie zum Verlassen der Einstellmenüs ("Funktion „ESC“")
Programm-Taste		Sie dient zum Auswählen und Starten von Funktionen ("Enter"). In Kombination mit anderen Tasten dient sie zum Aufruf der Benutzer- und Servicemenüs („Shift“)
+ / - Tasten		Sie erhöhen / verringern Einstellwerte („^“ „v“) oder ermöglichen die Auswahl von Menüoptionen („<“ / „>“).

numerische Tasten	① ② ③ ④ ⑤	Sie verriegeln / entriegeln die Tastatur (Codeeingabe) und dienen in Kombination mit Taste "P" zum Aufruf der Menüs.
-------------------	-----------	--

Inbetriebnahme (Ein- / Ausschalten, Bootsequenz, Startabtauung):


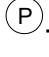




Das Gerates ist mittel des Netzsteckers mit der Netzsteckdose zu verbinden.

- Das Gerat wird durch Drucken der Taste  eingeschaltet.
- Das Gerat wird durch Drucken der Taste  fur **langer als 3 Sekunden** wieder **ausgeschaltet**.




Das Display zeigt beim Bootvorgang der Steuerung kurzzeitig die Softwareversion und die Softwarevariante an. Es handelt sich dabei NICHT um Fehlermeldungen ! („F“ steht fur Froster-Software „F..“)


Das Gerat startet mit einer Abtauung, wenn die Innentemperatur (am Verdampfersensor) unter dem voreingestellten Abtaugrenzwert liegt, weil das Gerat nur kurzzeitig abgeschaltet wurde oder sehr kalte Ware eingebracht wurde, siehe Abschnitt „Abtauung“).

Temperaturregelung:

- Durch Drucken der Taste  wird die eingestellte Temperatur angezeigt („Sollwert“). Bei gedruckter -Taste kann der Sollwert durch Drucken von  oder  erhohet oder verringert werden.
- Mit jedem Tastendruck auf  oder  andert sich die gewunschte Temperatureinstellung um ein Grad. Der ausgewahlte Wert wird nun blinkend angezeigt.
- Durch Loslassen der Tasten wird der ausgewahlte Wert gespeichert, dieses wird durch einen kurzen Quittungston der Steuerung bestatigt.

Fehlermeldungen und Alarme

Anzeige	Erluterung
OP	Die Tur steht offen oder ist nicht korrekt geschlossen. (Magnetfeldsensor wird nicht vom Magneten in der Tur aktiviert.)
A1 / OP 	Turalarm, Tur wird oder wurde zu lange (im Verhaltnis zur Alarmverzogerungszeit) geoffnet oder nicht korrekt geschlossen.
A2 	Temperaturalarm, lokal, Temperaturuberschreitung (oberer Grenzwert).
A4 	Temperaturalarm, extern (Alarmkontakt aktiviert), Temperaturuberschreitung (oberer Grenzwert).


Alle Alarmmeldungen werden durch Drucken von  quittiert (geloscht). Das Display kehrt dann zur normalen Anzeige zuruck.

Anzeige	Erläuterung
F1 ⚠	<u>Störung bei der Anzeige der Raumtemperatur:</u> Raumsensor oder Eingang "A" der Steuerung defekt, Service erforderlich. Die Temperaturregelung erfolgt gemäß dem Notprogramm.
F2 ⚠	<u>Störung bei der Messung der Verdampfer Temperatur:</u> Verdampfersensor oder Eingang "B" der Steuerung defekt, Service erforderlich. Die Abtauregelung erfolgt gemäß dem Notprogramm.
F3 * ⚠	<u>Störung bei der Messung der Verflüssigertemperatur :</u> Verflüssigersensor oder Eingang "C" der Steuerung defekt, Service erforderlich. Das Gerät funktioniert normal. Es besteht kein Überhitzungsschutz für die Maschine!
F4 * # ⚠	<u>Störung bei der Messung der Verflüssigertemperatur:</u> Verflüssigersensor oder Eingang "D" der Steuerung defekt, Service erforderlich. Das Gerät funktioniert normal. Es besteht kein Überhitzungsschutz für die zweite Maschine!
F7 * FILTER ⚠	<u>Verflüssigerüberhitzung (im Ausnahmefall auch Unterkühlung)</u> <ul style="list-style-type: none"> - Verflüssigerfilter ist zugesetzt, Reinigung erforderlich ! siehe Abschnitt „Reinigung“ - Umgebungstemperatur am Gerätestandort liegt zu hoch. Abhilfe: kühleren Standort wählen, für Abführung erhitzter Luft (Fenster/Klimaanlage) bzw. Luftzirkulation sorgen. - Verflüssigerlüfter defekt - Die Umgebungstemperatur liegt zu tief (<10°C). Das Gerät steht z.B. bei niedriger Temperatur im Freien. <u>Die Geräte sind nur für die Aufstellung in geschlossenen Räumen zugelassen !</u> <p>Wenn der Fehler weiter besteht, ist Service erforderlich.</p>

* Nur bei Geräten mit eingebautem Kälteaggregat.

nur bei Geräten mit 2 Kompressoren

Aufforderung zur Reinigung Verflüssigerfilters

Nach 600 Stunden Laufzeit des Kompressors muss der Verflüssigerfilter (Filtermatte vor dem Lamellenpaket im Maschinenraum) gereinigt werden. In diesem Fall leuchten oder blinken mehrere der Warnleuchten: FILTER  ⚠. Wenn die Reinigung nicht durchgeführt wird, ertönt der akustische Alarm.

Alarm FILTER löschen:

Nach der Reinigung des Filters ist der Zähler mit der folgenden Prozedur zurückzusetzen:

- Drei mal die  -Taste und anschließend drei mal die  -Taste drücken. FILTER erlöscht nach 1 Minute.

Benutzermenü

Menüzugang P + 1	↓	→		
Trockenkühlfunktion	dC	H0/H1		Aktivierung der Trockenkühlfunktion (H0 =Ein; H1 =Aus)
Auftaufunktion	UF	Ein/Aus		Aktivierung der Auftaufunktion (H0 =Ein; H1 =Aus)
Lokaler Alarm(Display)	LAL	LHL	°C	oberer Grenzwert für LAL: Im Fall eines Alarms wird A2 angezeigt.
		LHd	Min.	Verzögerung für den oberen Grenzwert
		dA	Ein/Aus	Türalarm (1=Ein / 0=Aus) Im Fall eines Alarms wird A1 angezeigt.
		dAd	Min.	Türalarmverzögerung
		bU	Ein/Aus	Akustischer Alarm ertönt bei Alarmmeldung A1 und A2 (1=Ein / 0=Aus)
Externer Alarm	EAL	EHL	°C	oberer Grenzwert für EAL Im Fall eines Alarms wird A3 angezeigt.
		ELL	°C	unterer Grenzwert für EAL Im Fall eines Alarms wird A4 angezeigt.
		E Hd	Min.	Verzögerung für den oberen Grenzwert
		ELd	Min.	Verzögerung für den unteren Grenzwert
Temperaturoffset (Fühlerabgleich)	CAL	CA	K	-5 ... +5K / Schritte von 0,5
Relation der Alarmgrenzen	ALL	FAS/ESC		Festlegung der Alarmgrenzen FAS = feste Alarmgrenzen / ESC = eskortierende Alarmgrenzen
Zahl der Abtauungen	dEF	4		Zahl der Abtauungen pro Tag

Um eine Änderung vorzunehmen oder das Alarmsystem einzustellen ist wie folgt vorzugehen:

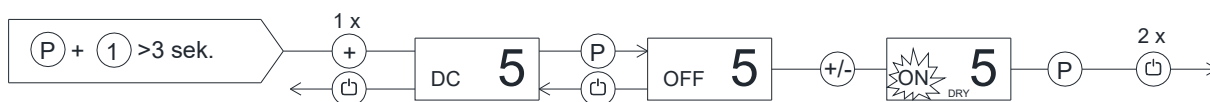
Durch gleichzeitiges Drücken der Tasten $\textcircled{P} + \textcircled{1}$ für mehr als drei Sekunden wird der erste Punkt der ersten Parameterebene **DC** oder **LAL** angezeigt, mit den Tasten $\textcircled{+}$ oder $\textcircled{-}$ wird zwischen den Menüpunkten gewechselt. Mit der Taste \textcircled{P} wird der gewünschte Menüpunkt ausgewählt und der eingestellte Wert mit den Tasten $\textcircled{+}$ oder $\textcircled{-}$ verändert bzw. mit \textcircled{P} die zweite Parameterebene geöffnet. Ggf. wird mit den Tasten $\textcircled{+}$ oder $\textcircled{-}$ dort erneut der gewünschte Menüpunkt ausgewählt, mit \textcircled{P} geöffnet und der eingestellte Wert mit den Tasten $\textcircled{+}$ oder $\textcircled{-}$ verändert. Mit der Taste \textcircled{P} wird der eingestellte Wert gespeichert und das Menü durch Drücken der $\textcircled{\square}$ Taste verlassen.

1. Ein- und Ausschalten der Trockenkühlfunktion

Achtung: gilt nur für Geräte mit Trockenkühlfunktion d.h. für Geräte mit erweitertem Temperaturbereich (-5 ... +12°C) sowie Backwarenfroster (-25 ... +12°C).

Die Trockenkühlfunktion wird im Benutzermenü geschaltet:

- Drücken Sie $\textcircled{P} + \textcircled{1}$ länger als 3 Sekunden. Das sekundäre Display zeigt **DC** (wird sofort **LAL** angezeigt, besitzt das Gerät keine Trockenkühlfunktion).
- Drücken sie \textcircled{P} , das sekundäre Display zeigt **OFF**, falls die Funktion ausgeschaltet ist.
- Drücken Sie $\textcircled{+}$, **ON** blinkt in Display.
- Drücken Sie \textcircled{P} , um die Änderung zu speichern. **ON** leuchtet nun konstant, und die Anzeige **DRY** leuchtet.
- Drücken Sie 2 mal $\textcircled{\text{☐}}$, um zum normalen Betriebszustand zurückzukehren. Die Trockenkühlfunktion ist nun aktiv.
- Das Ausschalten erfolgt entsprechend durch Auswahl von **OFF**.



2. Ein- und Ausschalten der Auftaufunktion

Achtung: gilt nur für Geräte mit Auftaufunktion d.h. für Geräte mit erweitertem Temperaturbereich (-5 ... +12°C) sowie Backwarenfroster (-25 ... +12°C).

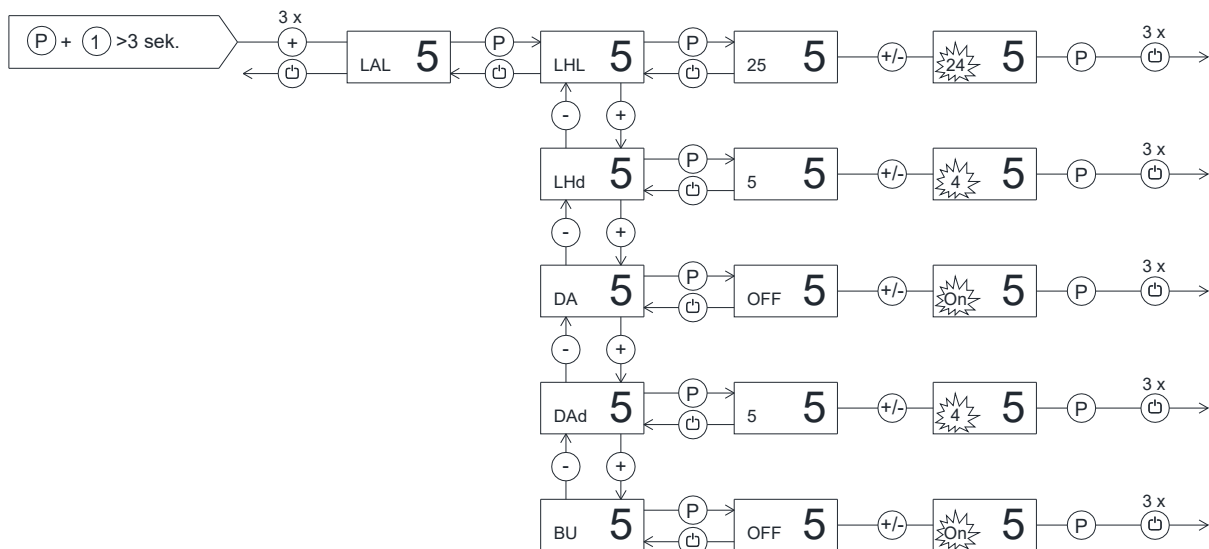
Der eingestellte Temperatursollwert muss zwischen +2°C und +8°C liegen.

Die Trockenkühlfunktion wird im Benutzermenü geschaltet:

- Drücken Sie $\textcircled{P} + \textcircled{1}$ länger als 3 Sekunden. Das sekundäre Display zeigt **DC**.
- Drücken Sie $\textcircled{+}$ bis **UF** angezeigt wird.
- Drücken sie \textcircled{P} , das sekundäre Display zeigt **OFF**, falls die Funktion ausgeschaltet ist.
- Drücken Sie $\textcircled{+}$, **ON** blinkt in Display.
- Drücken Sie \textcircled{P} , um die Änderung zu speichern. **ON** leuchtet nun konstant, und die Anzeigen |||| sowie ↗ leuchten
- Drücken Sie 2 mal $\textcircled{\text{☐}}$, um die Menüs zu verlassen. Die Auftaufunktion ist nun aktiv. Das Symbol |||| blinkt. Gleichzeitig bewegt sich der Pfeil im Symbol ↗ von unten nach oben.
- Nach dem Auftauvorgang kehrt die Steuerung in den normalen Betriebszustand der Lagerung zurück, die Symbole |||| , ↗ erlöschen

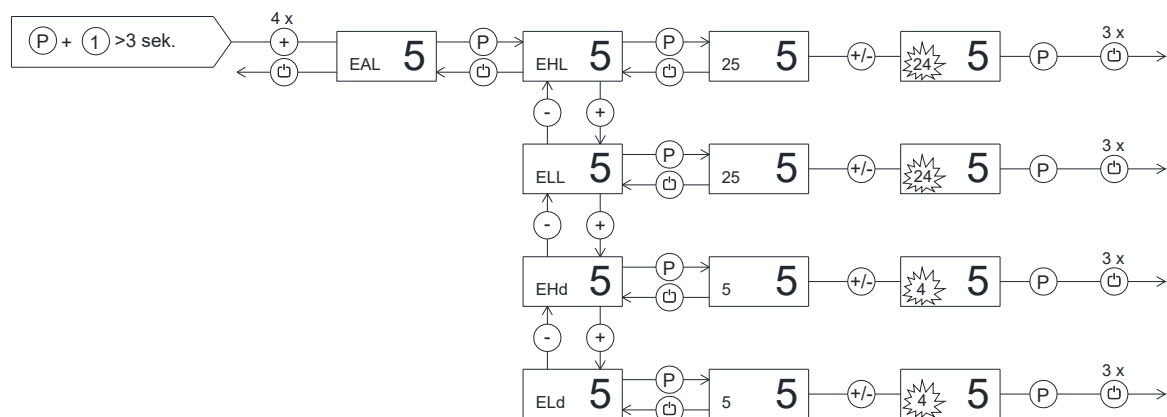
3. Einstellungen des Lokalen Alarms (Display und Alarmton)

- Drücken Sie $\text{P} + \text{1}$ länger als 3 Sekunden. Das sekundäre Display zeigt je nach Gerätetyp **DC** oder **LAL** als ersten Parameter an.
- Drücken Sie erforderlichenfalls + bis **LAL** angezeigt wird.
- Drücken Sie P , und wählen Sie mit + oder - Menüpunkt **LHL**, **LHd**, **DA**, **DAd** oder **BU** aus. Öffnen sie das gewählte Menü mit P .
- Ändern Sie den Wert mit den Tasten + oder -
- Drücken Sie P , um die Änderung zu speichern.
- Drücken Sie 3 mal Esc , um die Menüs zu verlassen.



4. Einstellungen des externen Alarms (potentialfreier Relaiskontakt)

- Drücken Sie $\text{P} + \text{1}$ länger als 3 Sekunden. Das sekundäre Display zeigt je nach Gerätetyp **DC** oder **LAL** als ersten Parameter an.
- Drücken Sie + bis **EAL** angezeigt wird.
- Drücken Sie P , und wählen Sie mit + oder - Menüpunkt **EHL**, **ELL**, **EHD** oder **ELd** + . Öffnen sie das gewählte Menü mit P .
- Ändern Sie den Wert mit den Tasten + oder -
- Drücken Sie P , um die Änderung zu speichern.
- Drücken Sie 3 mal Esc , um die Menüs zu verlassen.



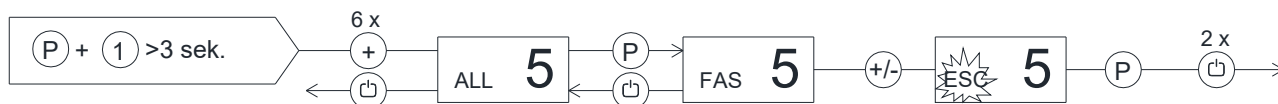
5. Abgleich der Temperaturanzeige (Temperaturoffset)

- Drücken Sie $\textcircled{P} + \textcircled{1} > 3 \text{ sek.}$ länger als 3 Sekunden. Das sekundäre Display zeigt je nach Gerätetyp **DC** oder **LAL** als ersten Parameter an.
- Drücken Sie $\textcircled{+}$ bis **CAL** angezeigt wird.
- Drücken Sie \textcircled{P} , es wird **CA** angezeigt.
- Drücken Sie \textcircled{P} , ändern Sie den Wert mit den Tasten $\textcircled{+}$ oder $\textcircled{-}$.
- Drücken Sie \textcircled{P} , um die Änderung zu speichern.
- Drücken Sie 3 mal $\textcircled{\text{ESC}}$, um die Menüs zu verlassen.



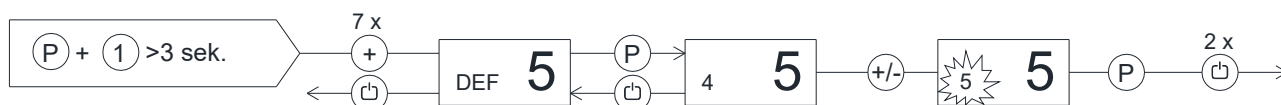
6. Relation der Alarmgrenzen

- Drücken Sie $\textcircled{P} + \textcircled{1} > 3 \text{ sek.}$ länger als 3 Sekunden. Das sekundäre Display zeigt je nach Gerätetyp **DC** oder **LAL** als ersten Parameter an.
- Drücken Sie $\textcircled{+}$ bis **ALL** angezeigt wird.
- Drücken Sie \textcircled{P} , es wird **FAS** bzw. **ESC** angezeigt.
- Ändern Sie den Wert mit den Tasten $\textcircled{+}$ oder $\textcircled{-}$: FAS = absolute Temperaturangabe („fest“); ESC = Differenz zum Sollwert („escortierend“)
- Drücken Sie \textcircled{P} , um die Änderung zu speichern.
- Drücken Sie 2 mal $\textcircled{\text{ESC}}$, um die Menüs zu verlassen.



7. Anzahl Abtauungen je 24 Stunden (Abtauintervall)

- Drücken Sie $\textcircled{P} + \textcircled{1} > 3 \text{ sek.}$ länger als 3 Sekunden. Das sekundäre Display zeigt je nach Gerätetyp **DC** oder **LAL** als ersten Parameter an.
- Drücken Sie $\textcircled{+}$ bis **DEF** angezeigt wird.
- Drücken Sie \textcircled{P} , ändern Sie den Wert mit den Tasten $\textcircled{+}$ oder $\textcircled{-}$.
- Drücken Sie \textcircled{P} , um die Änderung zu speichern.
- Drücken Sie 2 mal $\textcircled{\text{ESC}}$, um die Menüs zu verlassen.



Fehlersuche (Handhabungsfehler)

Betriebsgeräusch:

- Bei ungewöhnlich hohen Betriebsgeräuschen ist umgehend ein Service zu kontaktieren.
- Während des Betriebes sind die Laufgeräusche des Kompressors, des Verflüssigerlüfters sowie des Verdampferlüfters zu hören. Einige Modelle sind zudem mit einer Tauwasserpumpe ausgestattet

Reif- und Eisbildung an den Flächen im Innenraum, der Innenausstattung oder der Ware:

- Die relative Luftfeuchte in der Umgebung ist zu hoch; Dampfbildung durch benachbarte Geräte, wie Friteusen, Dämpfer, Spülmaschinen.
- Die Tür wird sehr häufig geöffnet.
- Die Tür steht lange offen.
- Die Türdichtung ist beschädigt.

Unzureichende Kälteleistung:

- Die Umgebungstemperatur ist zu hoch.
- Die Tür wird zu häufig oder zu lange geöffnet.
- Die Tür wird nicht wieder vollständig geschlossen, Ware ragt in den Bereich der Tür.
- Die Türdichtung ist beschädigt.
- Die Solltemperatur ist falsch (zu hoch) eingestellt.
- Die Luftzirkulation im Schrank ist durch zu viel oder falsch eingelagerte Ware unterbunden (Lademarken nicht beachtet, Ware steht direkt auf dem Boden).
- Der Kondensatorfilter ist verschmutzt (u. U. Verflüssiger-Temperaturalarm „F7“).
- Wärmequellen im Innenraum (warme Ware, größere Mengen Ware mit Raumtemperatur).
- Gerät taut gerade ab / hat gerade abgetaut, Anstieg der Innentemperatur durch Türöffnung während der Abtauphase.

Waren im Kühlschrank gefrieren:

- Die Luftzirkulation im Schrank ist durch zu viel oder falsch eingelagerte Ware unterbunden (Lademarken nicht beachtet, Ware steht direkt auf dem Boden).
- Die Solltemperatur ist falsch (zu niedrig) eingestellt.
- Defekt des Verdampferventilators.




Kondenswasser außen im Bereich der Tür:

- Die relative Luftfeuchtigkeit am Aufstellungsort ist zu hoch.
- Die Tür ist nicht ordnungsgemäß geschlossen.
- Die Türdichtung ist defekt.

Der Energieverbrauch des Gerätes ist ungewöhnlich hoch:

- Die Umgebungstemperatur ist zu hoch.
- Die Tür wird zu häufig oder zu lange geöffnet.
- Die Tür wird nicht wieder vollständig geschlossen
- Die Türdichtung ist beschädigt.
- Die Solltemperatur ist falsch (zu niedrig) eingestellt.
- Der Kondensatorfilter ist verschmutzt
- Wärmequellen im Innenraum (warme Ware, größere Mengen Ware mit Raumtemperatur).

Tastaturverriegelung



Das Tastatur kann verriegelt werden, indem man  +  für länger als 5 Sekunden gedrückt hält.  leuchtet zur Anzeige, dass das Tastatur verriegelt ist und ein Signalton ertönt. Jetzt ist es nicht möglich, die Tasten für z.B. Temperaturregelung zu verwenden. Um die Tastaturverriegelung zu entsperren ist der oben beschriebene Schritt zu wiederholen.

Abtauen

Die periodische Abtauung erfolgt automatisch 1 mal bis 8 mal innerhalb von 24 Stunden. Die Anzahl wird im Parameter **dEF** im Benutzermenü festgelegt (siehe Übersicht Seite 16). Die Werkseinstellung ist **4** (= 4 Abtauungen je 24 Stunden).

Bei extremer Belastung (ständiges Öffnen der Tür bzw. Einlagern von Waren) kann eine manuelle Abtauung notwendig werden.

Die manuelle Abtauung wird wie folgt gestartet:

Tasten  +  gemeinsam für länger als 3 Sekunden gedrückt zu halten.



Die manuelle Abtauung kann nötigenfalls wie folgt abgebrochen werden:

Tasten  +  gemeinsam für länger als 3 Sekunden gedrückt zu halten.


Die Startabtauung(siehe Abschnitt „Inbetriebnahme, Seite 14), die periodische Abtauung sowie die manuelle Abtauung werden automatisch beendet, sobald der Verdampfersensor die Temperaturgrenze für die Abtauung erreicht hat oder die maximale Abtaudauer erreicht wurde (Standardeinstellung: 30 Minuten)

Anzeige des Abtauvorganges:

Kühlgeräte : Die Kontrolleuchten "Verdampferlüfter"  und Abtauung  leuchten (Umluftabtauung).

Geräte mit erweitertem Temperaturbereich: Die Kontrolleuchte "Abtauung"  leuchtet,  leuchtet in Abhängigkeit vom gewählten Temperatursollwert (automatische Umschaltung zwischen elektrischer Abtauung und Umluftabtauung, Serviceparameter „Abtauverfahren“)

Tiefkühlgeräte: Die Kontrolleuchte "Abtauung"  leuchtet (elektrische Abtauung).

Kurze Zeit nach der Abtauung („Abtropfzeit“) startet der Kompressor erneut, das Kompressorsymbol  leuchtet blau.



Verwenden Sie keine scharfen oder spitzen Gegenstände, um den Abtauvorgang zu beschleunigen.

Tauwasser

Das Tauwasser wird aus dem Gerät durch die Isolierung in eine Schale auf dem Rücken des Gerätes abgeleitet.

Ein Wiederverdunstungsrohr des Kältesystems sowie ein elektrischer Heizkörper, welche in einer Schale auf dem Rücken angebracht sind sorgen für das Verdunsten des angefallenen Tauwassers.

Einige Modelle verfügen über eine Kondensatwasserpumpe, welche das angefallenen Tauwasser zum Wiederverdunsten in eine Schale im Maschinenfach pumpt.



Die Wiederverdunstungsschale und ggf. die Kondensatpumpe / die Heizung und der Schwimmerschalter müssen mindestens jährlich gereinigt werden, siehe Abschnitt „Reinigung“, Seite 23.

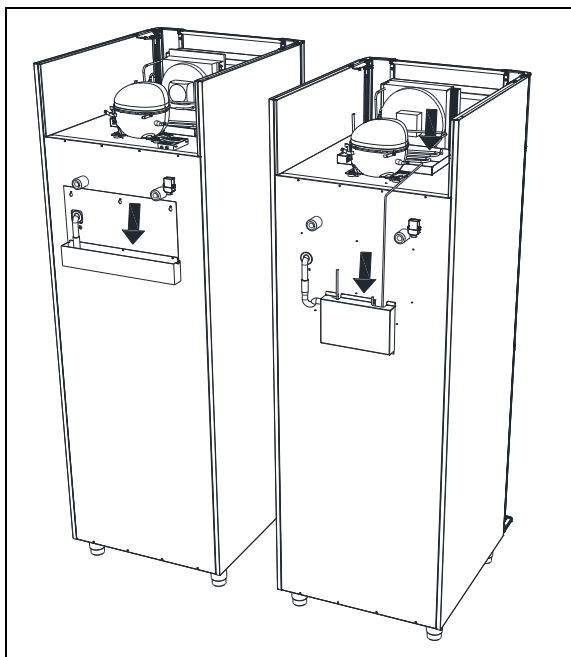


Fig. 7

Selbstschließmechanismus

Die Tür verfügt über einen Selbstschließmechanismus. Wird die Tür in einem Winkel von $< 90^\circ$ geöffnet, schließt diese automatisch. Wird die Tür in einem Winkel von $> 90^\circ$ geöffnet, bleibt diese offen.

Das Türöffnerpedal ermöglicht das einfache Öffnen der Tür, sodass beide Hände zum Einbringen der Ware genutzt werden können.

Stromausfall

Die eingestellte Temperatur bleibt auch bei Stromausfall bis zum selbsttätigen Start gespeichert. Nur bei sehr langen Stromausfällen kann der Speicherwert verloren gehen - die Steuerung greift dann auf die ab Werk eingestellte Temperatur zurück.

Reinigung

Das Gerät ist regelmäßig zu reinigen. Die Reinigungsintervalle hängen von der Anwendung und dem Verschmutzungsgrad ab (mindestens jährlich).

Die Reinigung kann bei entsprechender Sachkunde vom Anwender (insbesondere Haustechniker) selbst durchgeführt werden. Die Reinigung innen liegender Teile (Verdampfer, Tauwasserwanne und deren Abfluss) sollte im Zweifelsfall einem Kältefachbetrieb übertragen werden (u.U. als „Wartungsvertrag“).

Fehlende Reinigung kann zur Folge haben, dass das Gerät nicht ordnungsgemäß betrieben werden kann. Dieses kann einen Defekt herbeiführen.



Vor Reinigungsarbeiten, den Netzstecker ziehen.



Kompressorraum und Kälteaggregat dürfen nicht mit Wasser abgespritzt werden, weil dabei Kurzschlüsse und andere Schäden an der elektrischen Anlage entstehen können.



Reinigungsmittel, die Chlor oder Chlorverbindungen enthalten, sowie andere aggressive Mittel **dürfen nicht verwendet werden**, da sie Korrosion an den rostfreien Flächen und dem inneren Kältesystem verursachen können.



Der **Kompressorraum** und insbesondere der Verflüssiger sind von Verschmutzungen und Staub frei zu halten, wozu ein Staubsauger und eine harte Bürste am besten geeignet sind. Die Filter am Verflüssiger kann abgenommen und in der Spülmaschine bei max. 50°C gereinigt werden.



Die **Tauwasserwanne** (oben im Innenraum, unter dem Verdampfer) und deren Ablaufstutzen sowie das Fallrohr an der Geräterückwand mit dem Geruchverschluss an dessen unteren Ende sind sauber zu halten, um den ungehinderten Abfluss des Tauwassers zu gewährleisten. Zur Reinigung muss die Tauwasserwanne durch Lösen der Befestigungsschrauben demontiert werden. Beim Wiedereinsetzen der Wanne ist darauf zu achten, dass der Ablaufstutzen korrekt in das Fallrohr eingelegt wird. Bei unsachgemäßer Montage läuft das Tauwasser in das Gerät, statt in die Wiederverdunstungsschale.



Die **Wiederverdunstungsschale(n)** und – soweit vorhanden - die Wiederverdunstungsheizung, die Kondensatpumpe und deren Schlauchsystem sowie der Schwimmerschalter sind regelmäßig zu reinigen. Die Wiederverdunstungsrohre, sowie die evtl. vorhanden elektrischen Heizkörper dürfen im Zuge dieser Reinigung nicht beschädigt werden.



In geeigneten Zeitabständen muss der Schrank innen und außen mit einer schwachen Seifenlösung gereinigt und auf Beschädigungen kontrolliert werden, bevor das Kühlmöbel wieder in Betrieb genommen wird.



Die Außenflächen des Schanks können mit Pflegemittel für rostfreien Stahl behandelt werden.

Türdichtungen

Die Türdichtung ist eine wichtige Komponente des Gerätes. Türdichtungen, die nicht richtig funktionieren, können zu einer Undichtigkeit und damit zu einem Leistungsabfall und im äußersten Fall zu einem kürzeren Produktlebenszyklus führen.



Daher ist es äußerst wichtig, dass der Zustand der Türdichtung regelmäßig überprüft wird.

Die Türdichtung ist regelmäßig mit einer schwachen Seifenlösung zu reinigen. Wenden Sie sich an Ihren Fachhändler, wenn sie die Türdichtung tauschen möchten.

Außerbetriebnahme für einen längeren Zeitraum

Wird das Gerät für einen längeren Zeitraum außer Betrieb genommen, muss der Innenraum, die Tür und die Türdichtung gründlich mit einer schwachen Seifenlösung gereinigt werden.

Ablagerungen von aufbewahrten Lebensmitteln können zu Schimmel- und Pilzbildungen führen.

Die Tür sollte nicht vollständig geschlossen werden, um Schimmelbildung im Innenraum vorzubeugen.

Wartung, Kundendienst, Ersatzteilbestellungen

Die Wartung eines Kältesystems mit hermetischem Kompressor beschränkt sich auf eine regelmäßige Reinigung.

Bei Störungen überprüfen Sie bitte zuerst, ob das Gerät mit dem Stromnetz verbunden ist, dann die Störungsanzeige am Display. Falls Sie die Störung nicht selbst beheben können, benachrichtigen Sie Ihren Händler (in der Gewährleistungsfrist) bzw. einen Kundendienst (Kältefachbetrieb) unter Angabe des Gerätetyps und der Seriennummer („S/N: ...“) des Gerätes. Diese Angaben sind dem Typenschild zu entnehmen.

Platzierung des Typenschildes:

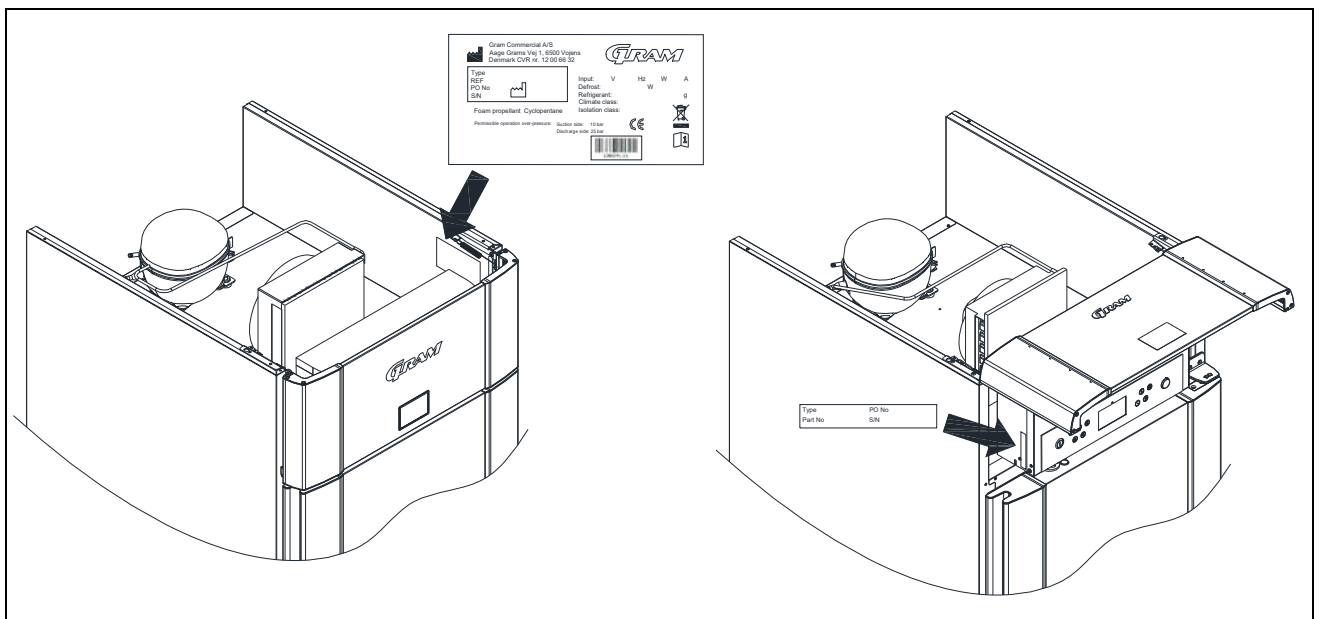


Fig. 8

Entsorgung

Bei einer Entsorgung des Gerätes sind unbedingt die einschlägigen gesetzlichen Bestimmungen, insbesondere des Abfall- und des Umweltrechts zu beachten. Auskunft erhalten Sie bei Ihrer Kommunalverwaltung (Stadt, Gemeinde, Amt oder Zweckverband) und ggf. bei den von durch die Verwaltungen örtlich beauftragten Entsorgungsbetrieben.

EG-Konformitätserklärung

Hersteller Name: Gram Commercial A/S
Adresse: Aage Grams Vej 1, 6500 Vojens
Tel.: +45 73 20 12 00

Produkt Modell: Eco Plus 70, Superior Plus 72
Eco Twin T82, Superior Twin 84
Eco Euro 60, Superior Euro 62
Combi Twin 82
Kühlmittel: R134a, R404A, R290, R600a
Jahr: 2016

Richtlinien Das Produkt entspricht alle grundlegenden Sicherheits- und Gesundheitsanforderungen und Bestimmungen in:

Maschinenrichtlinie 2006/42/EF

Das Produkt ist wo es relevant ist in Übereinstimmung mit den folgenden anderen Richtlinien:

Umweltgerechte Gestaltung von energieverbrauchsrelevante Produkte 2009/125/EF

Verordnung 2015/1095

FCM Regulativ 10/2011

Verordnung 1935/2004

RoHS - 2011/65/EU

Standarde Die folgenden Normen werden in dem Maße verwendet, wie dies für die Einhaltung der relevanten Richtlinien erforderlich ist:

DS/EN 12100:2011 – Maschinen Sicherheit -- Allgemeine Grundsätze für Design -- Risikobewertung und Risikominderung

DS/EN 60335-1:2012 – Haushalts- und ähnliche Elektrogeräte. Sicherheit. Allgemeine Anforderungen

DS/EN 60335-2-89:2010 – Haushalts- und ähnliche Elektrogeräte. Sicherheit. Besondere Anforderungen an gewerbliche Kältegeräte mit eingebauter oder ferngesteuerter Kältemittelverflüssiger oder Kompressor

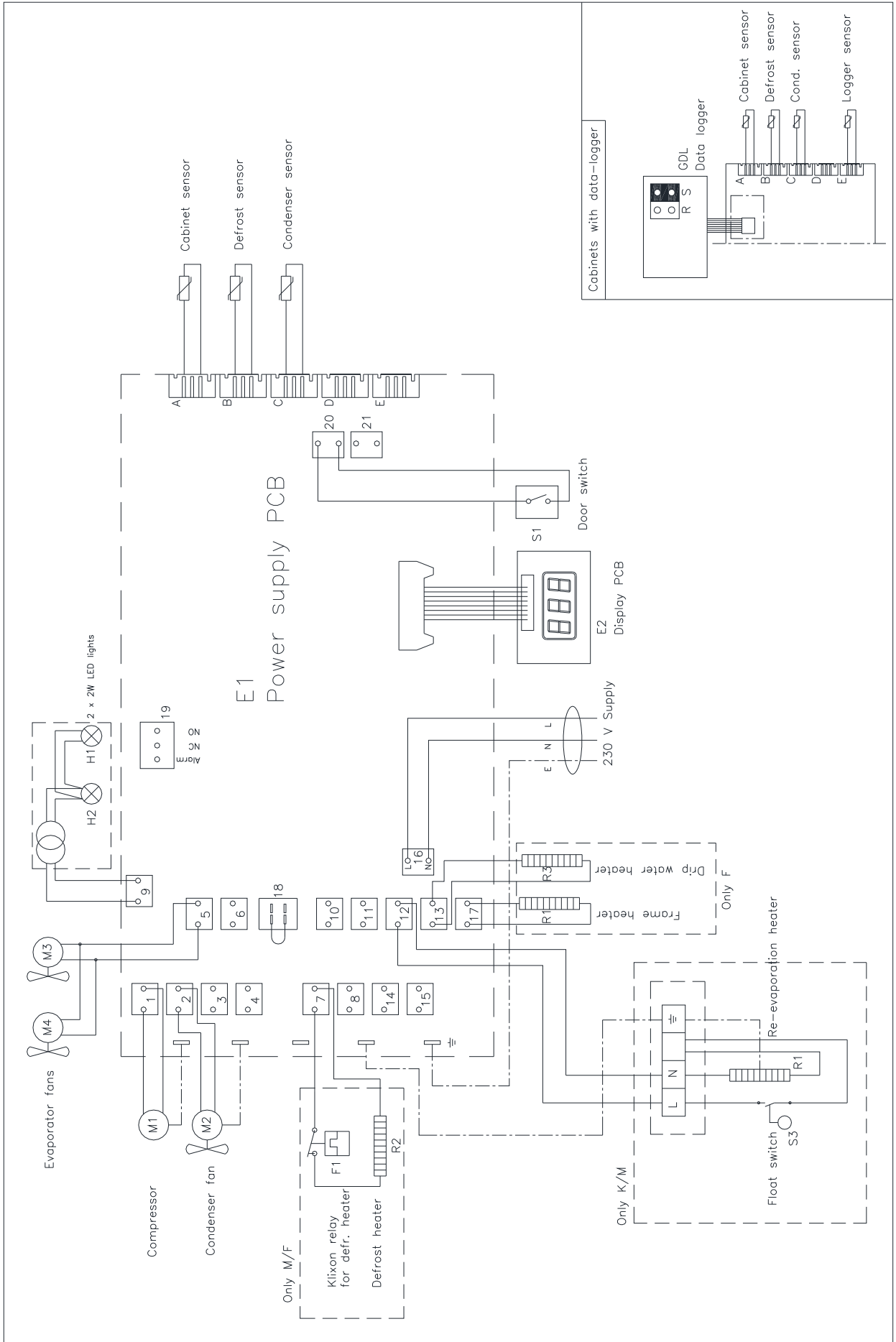
DS/EN 16825:2016 – Kühlschränke und Kühltische für professionellen Gebrauch. Einstufung, Anforderungen und Prüfbedingungen

Verantwortlicher für technisches Dossier Firma: Gram Commercial A/S
Adresse: Aage Grams Vej 1
Name: John Lund

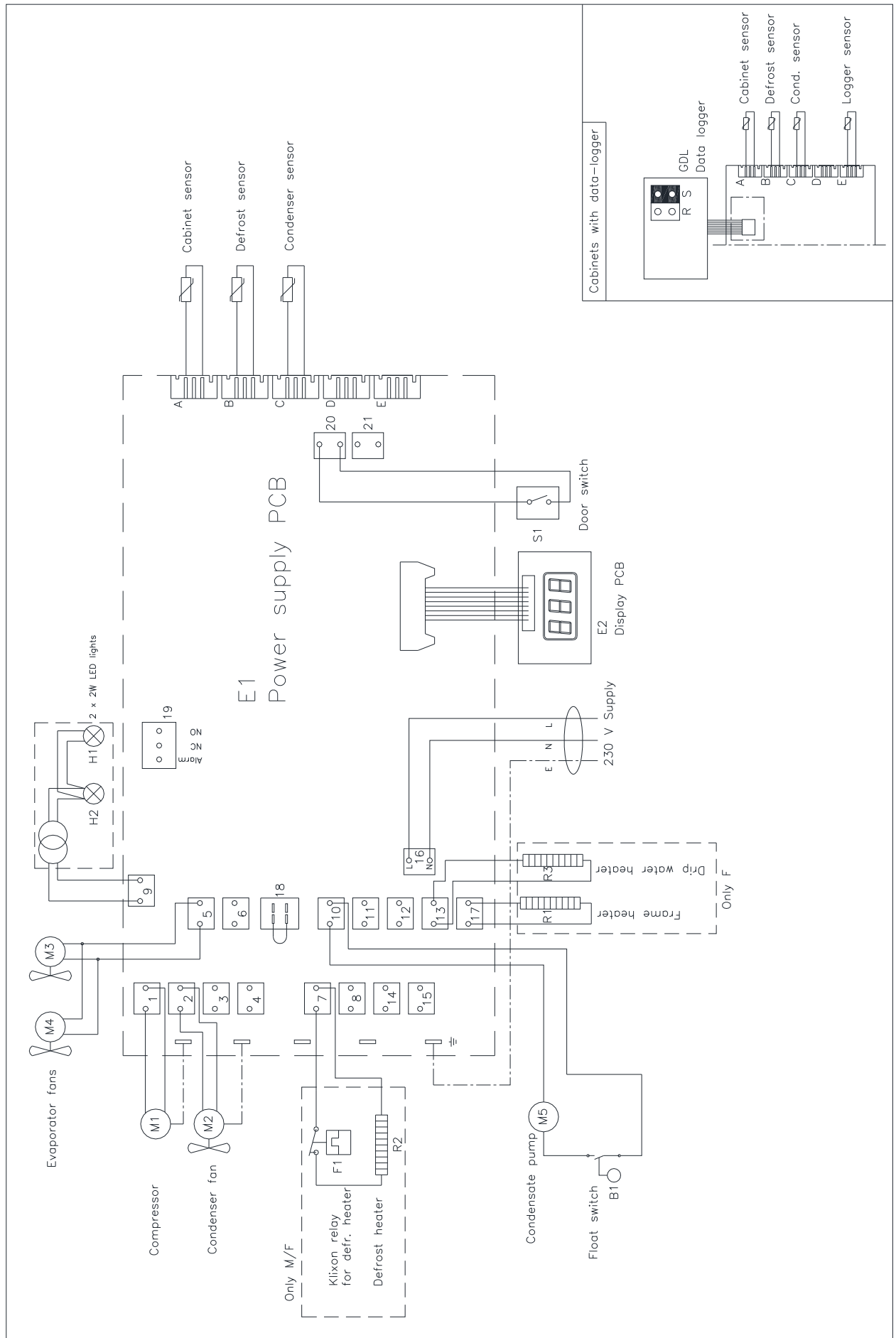
Signatur Vojens 18/11-2016 R&D Manager



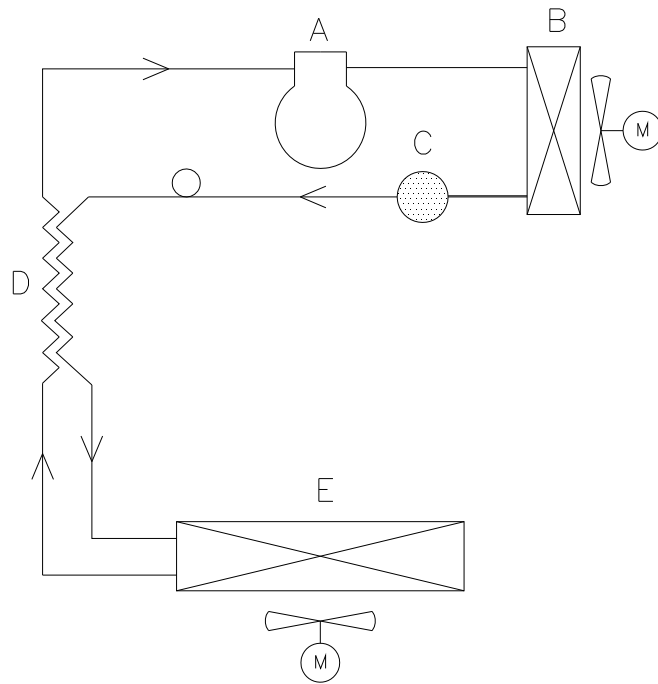
Schaltbild Gram Eco



Schaltbild Gram Superior



Rohrdiagramm



	DK	GB	D
A	Kompressor	Compressor	Kompressor
B	Kondensator	Condenser	Verflüssiger
C	Tørrefilter	Filter drier	Trockenfilter
D	Varmeudveksler	Heat exchanger	Wärmeaustauscher
E	Fordamper	Evaporator	Verdampfer

