

GRAM ECO/SUPERIOR



Bruksanvisning

GRAM



Gram Commercial A/S
Aage Grams Vej 1
6500 Vojens
+45 73 20 12 00

Innehållsförteckning

Användningsområde	4
Säkerhetsinformation	5
Placering av enheten.....	6
Optimera produktens energiförbrukning	8
Allmän beskrivning av enheten	9
Kylmedel / GWP värde	10
EI-anslutning	10
Allmänt bruk	12
Hantera skåpet.....	14
Fel och larm	15
Användarmeny	17
Felsökning.....	22
Knapplås	23
Avfrostning	23
Tövatten	24
Dörrens stängningsmekanism.....	25
Strömavbrott.....	25
Rengöring och underhåll	25
Tätningsslister	26
Långtidsförvaring.....	26
Service	27
Utbyte av skåp	27
EG-forsäkran om överensstämmelse	28
EI-diagram Gram Eco.....	29
EI-diagram Gram Superior	30
Rørdiagram	31

SVENSKA

Tack för att du valt en produkt från Gram Commercial A/S.

Manualen informerar om hur du placerar, använder och underhåller din nya enhet.

Innan våra enheter lämnar fabriken genomgår de en komplett funktions- och kvalitetstest. Skulle du trots det uppleva problem med enheten ska din lokala återförsäljare kontaktas.

Gram Commercial A/S dotterföretag och ett antal återförsäljare, placerade över hela världen, har auktoriserade servicecentra som alltid står redo att hjälpa till.

Gram Commercial A/S lämnar garanti på alla sina enheter. Denna garanti gäller vid korrekt användning i enlighet med specifikationerna och innefattar att bl.a. normalt underhåll har utförts korrekt och att ev. reparationer har utförts av Gram Commercial A/S egna servicetekniker eller av servicetekniker med kännedom om enheterna.

Ändringar i montering eller annan användning av enheterna än det som föreskrivits i denna manual kan påverka enhetens drift och hållbarhet.

Manualen är skriven med nuvarande teknisk kunskap som grund. Vi arbetar konstant på att uppdatera denna information och vi förbehåller oss därför rätten att företa tekniska ändringar.

Användningsområde

Detta skåp är beräknat till uppbevaring av matvaror vid en konstant temperatur. Skåpet får EJ användas till att frysa in varor i ej heller som nedkylningsskåp.

Skåpet får ej användas till annat föremål än det den är byggd till. All annan användning kan medföra, att produkter som skall upp bevaras i skåpet inte kan hålla den korrekta temperatur.

Tillverkaren kan inte hållas ansvarig för eventuella skador förorsakade av olämplig, felaktig eller oförnuftig användning.

Säkerhetsinformation

Viktig information

Förklaring till utvalda symboler i denna manual.



Varning

Om anvisningarna inte följs kan detta resultera i olyckor med allvarliga personskador.



Viktigt

Om dessa anvisningar inte följs kan detta resultera i att enheten skadas eller fördärras.

Observera att Gram Commercial A/S skrivit anvisningarna för att säkerställa enhetens säkerhet.

Vänligen läs noggrant följande säkerhetsinformation.



Det är viktigt att samtliga personer som ska installera eller använda enheten får tillgång till denna manual.



Personer utan tillräcklig erfarenhet av eller kunskap om enheten får inte använda den.



Personer med nedsatt fysisk eller psykisk förmåga rekommenderas att inte använda enheten såvida de inte övervakas eller först får en grundlig instruktion av hur enheten används av en person som ansvarar för säkerheten.



Barn ska inte lämnas oövervakade i närheten av enheten för att säkerställa att de inte leker med enheten.



Enheten kan ha skarpa kanter i kompressorutrymmet samt inne i förvaringsutrymmet.



Enheten får inte transporteras på säck-kärra eftersom detta kan innebära en balansrisk samt förorsaka fara för person.



Dra aldrig i den avtagbara kabeln för att stänga av enheten eller om enheten ska förflyttas.

Placering av enheten

Innan enheten packas upp ska emballaget kontrolleras beträffande skador.

Om emballaget skadats bör man beakta att även enheten kan ha skadats. Om skadan är allvarlig ska återförsäljaren kontaktas.

Transportpallen avlägsnas genom att lossa skruvarna och avlägsna beslagen som håller fast pallan i botten av enheten.



Det krävs minst två (2) personer för denna uppgift. Enhetens tyngdpunkt ligger uptill. Observera detta när transportpallen ska avlägsnas.

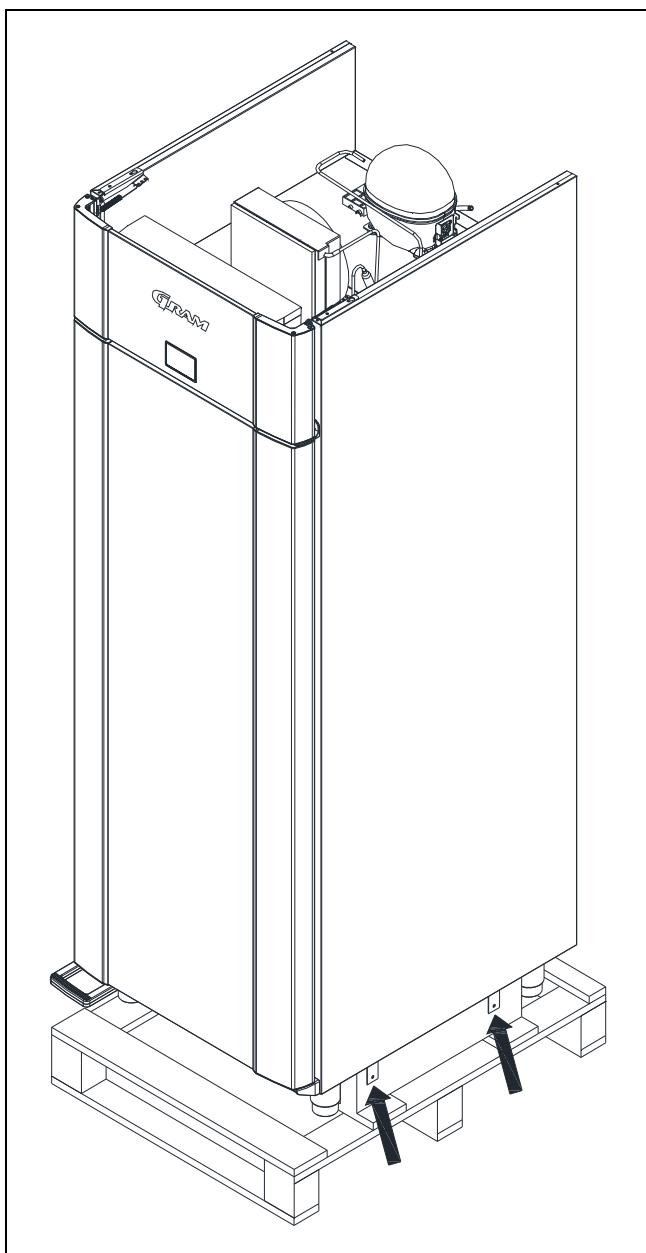


Fig. 1



Om enheten legat ner eller transporterats liggande ska den stå upprätt i två (2) timmar innan enheten startas eftersom oljan från kompressorn ska hinna rinna tillbaka.



Med anledning av enhetens tyngd kan golvet skadas när enheten flyttas runt.



Korrekt placering ger effektivast drift.

Enheter ska placeras i ett torrt och tillräckligt ventilerat rum.



För att säkerställa en effektiv drift ska placering i direkt solljus eller nära varma ytor undvikas. Enheter är konstruerade att kunna vara i drift vid en omgivningstemperatur på upp till +40°C.



Undvik placering i kraftigt klor/syrehaltigt utrymme (simhallar o. dyl.) p.g.a. risk för korrosion.



Enheter och delar av inredningen är försedda med skyddsfolie som bör avlägsnas innan enheten tas i bruk.



Rengör enheten med mild tvällösning innan den tas i bruk.

Platsen för placering ska vara plan och vågrät.

Om enheten försetts med ben ska enheten nivelleras så att den står helt plant. Nivelleringen genomförs med hjälp av enhetens ben.

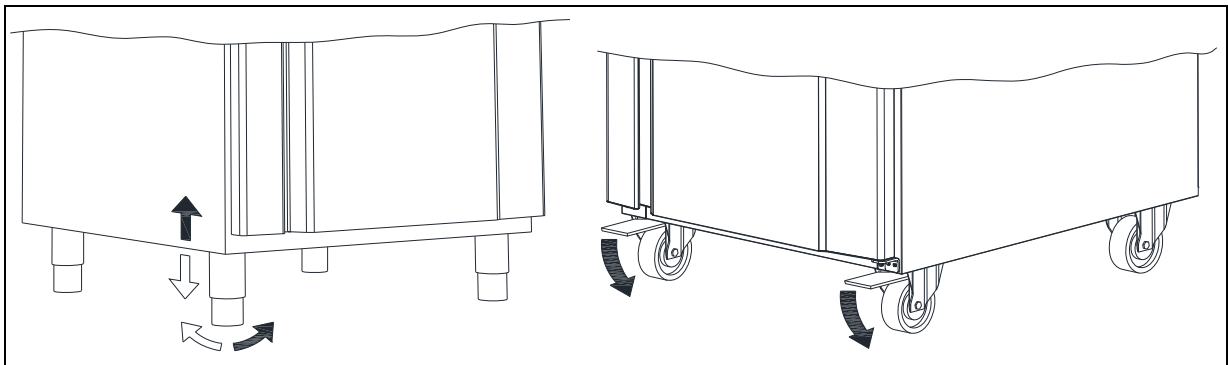


Fig. 2

Om enheten försetts med hjul ska de två (2) främre hjulens låsanordning aktiveras, när enheten är placerad. Underlaget ska vara plant och enheten får inte placeras på ramar eller liknande.

Optimera produktens energiförbrukning

- Korrekt placering ger effektivast drift.
- Enheten ska placeras i ett torrt och tillräckligt ventilerat rum.
- För att säkerställa en effektiv drift ska placering i direkt solljus eller nära varma ytor undvikas. Enheten är konstruerad att kunna vara i drift vid en omgivningstemperatur på upp till +40°C.
- Begränsa tiden då dörren är öppen så mycket som möjligt.
- Håll kondensatorfilteret ren - rengöras minst var 14 dagar.
- Ställ aldrig temperaturen lägre än nödvändigt.
- Det måste alltid finnas minst 20 cm luft ovanför produkten så att värmen från kondensatorn kan ledas bort.
- Optimalt ska enheten placeras så nära väggen som möjligt och max. 75 mm från väggen.

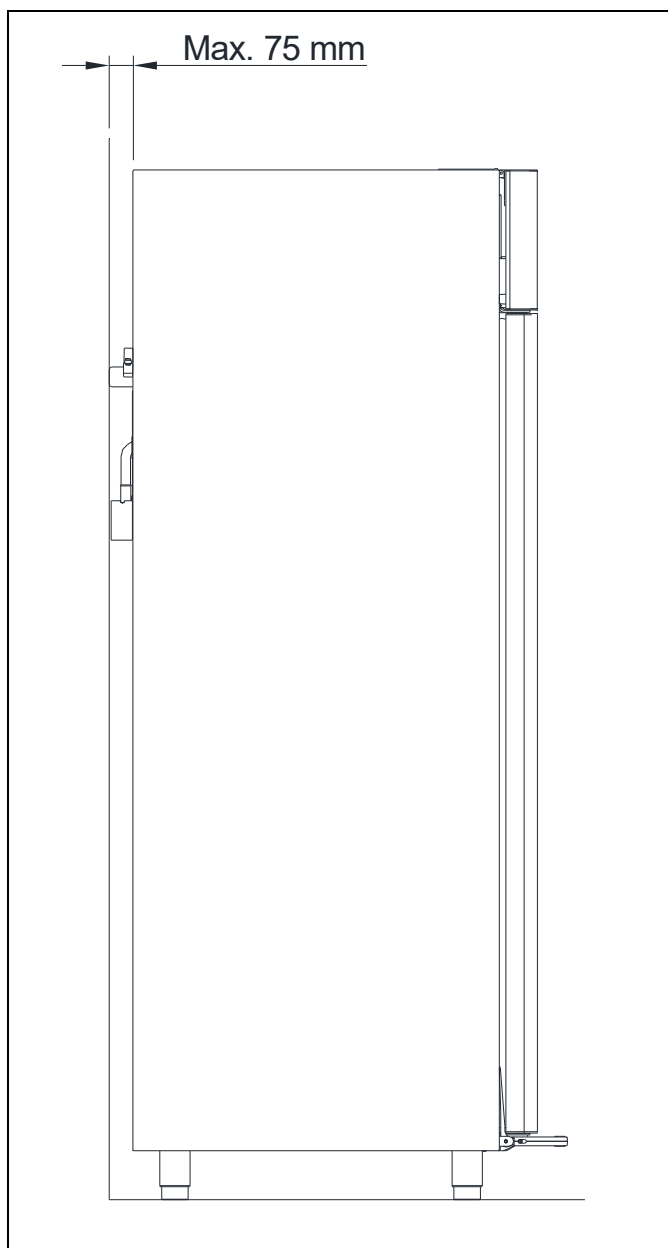


Fig. 3

Allmän beskrivning av enheten

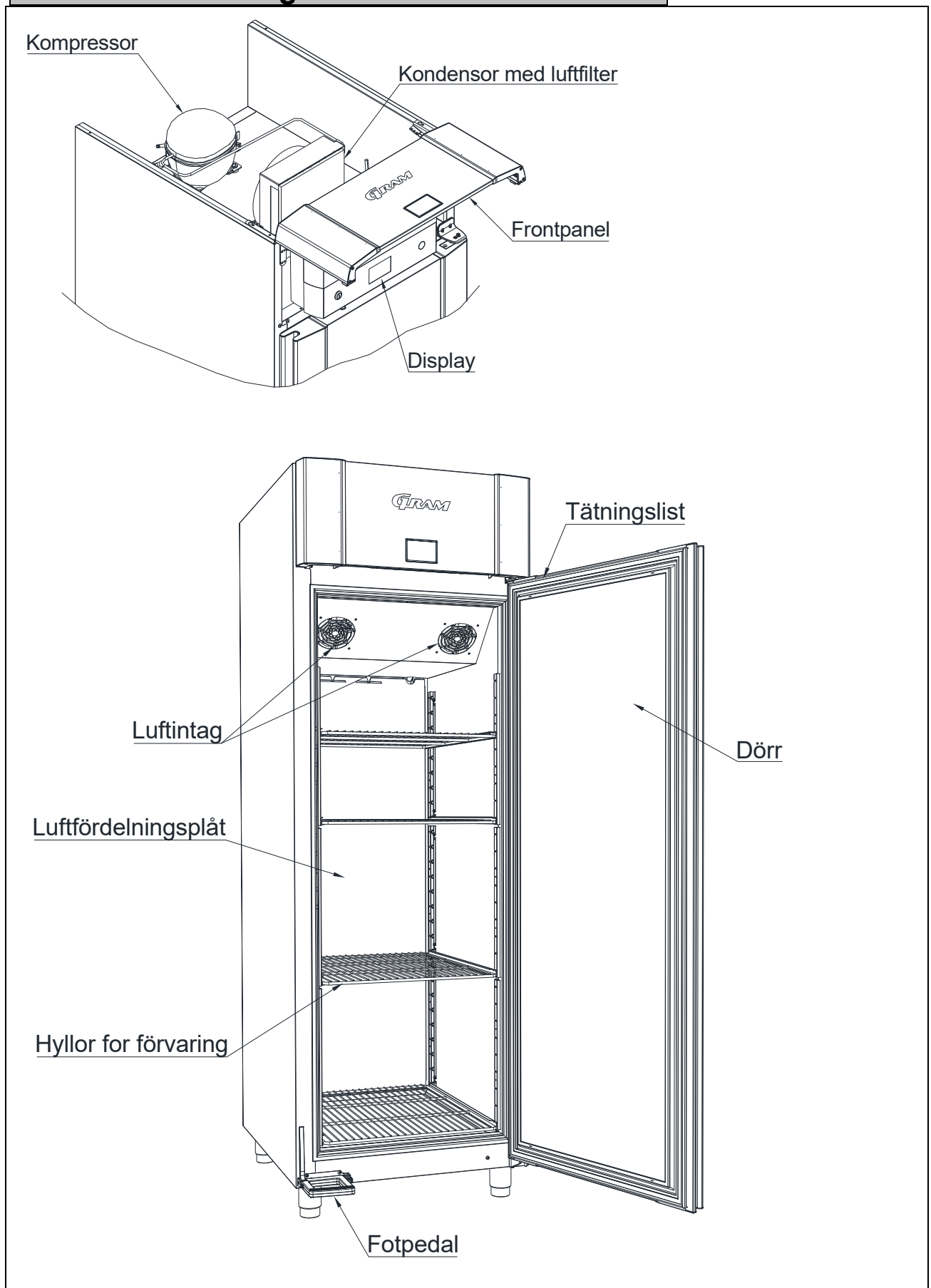


Fig. 4

765041635

Rev. 005

9

Kylmedel / GWP värde

Kylskåp	Kylmedel	Mängd kg	GWP	CO ₂ ekvivalent
SUPERIOR PLUS K/M 72 G	R600a	0,07	3	0,2
SUPERIOR TWIN K/M 84 G	R600a	0,07	3	0,2
SUPERIOR EURO K/M 62 G	R600a	0,08	3	0,2
ECO PLUS K/M 70 G	R600a	0,07	3	0,2
ECO TWIN K/M 82 G	R600a	0,07	3	0,2
ECO EURO K/M 60 G	R600a	0,07	3	0,2
SUPERIOR PLUS K/M 72 H	R134a	0,19	1430	247
SUPERIOR TWIN K/M 84 H	R134a	0,19	1430	247
SUPERIOR EURO K/M 62 H	R134a	0,19	1430	247
ECO PLUS K/M 70 H	R134a	0,19	1430	247
ECO TWIN K/M 82 H	R134a	0,19	1430	247
ECO EURO K/M 60 H	R134a	0,19	1430	247
Frysskåp				
SUPERIOR PLUS F 72 G	R290	0,08	3	0,3
SUPERIOR TWIN F 84 G	R290	0,08	3	0,3
SUPERIOR EURO F 62 G	R290	0,07	3	0,2
ECO PLUS F 70 G	R290	0,08	3	0,3
ECO TWIN F 82 G	R290	0,08	3	0,3
ECO EURO F 60 G	R290	0,07	3	0,2
SUPERIOR PLUS F 72 H	R404a	0,20	3922	652
SUPERIOR TWIN F 84 H	R404a	0,23	3922	734
SUPERIOR EURO F 62 H	R404a	0,23	3922	750
ECO PLUS F 70 H	R404a	0,20	3922	652
ECO TWIN F 82 H	R404a	0,23	3922	734
ECO EURO F 60 H	R404a	0,23	3922	750
Combi skåp				
COMBI TWIN (K/M)/(K/M) 82 G	R290	0,105/0,105	3	0,7
COMBI TWIN (K/M)/F 82 G	R290	0,105/0,100	3	0,7
COMBI TWIN F/F 82 G	R290	0,100/0,100	3	0,6
COMBI TWIN (K/M)/(K/M) 82 H	R134a	0,230/0,230	1430	658
COMBI TWIN (K/M)/F 82 H	R134a/R404A	0,230/0,155	1430/3922	937
COMBI TWIN F/F 82 H	R404A	0,155/0,155	3922	1216

El-anslutning

Enheten får anslutas av användaren. Läs noggrant igenom nedanstående innan anslutning sker.



Anslut endast enheten till den spänning som angivits på typnummerskylten (se fig. 7). Använd endast medföljande, löstagbara kabel för anslutning till vägguttag (se fig. 5).



Använd aldrig förlängningskabel till enheten!
Om ett vägguttag är placerat på längre avstånd än längden på den medföljande, avtagbara kabeln vänligen kontakta behörig elektriker för montering av nytt vägguttag inom kabelns räckvidd.



Om fel upptäcks på enheten ska denna undersökas av Gram Commercial A/S egna servicetekniker eller av servicetekniker rekommenderad av Gram Commercial.

Montering av avtagbar kabel med honkontakt:

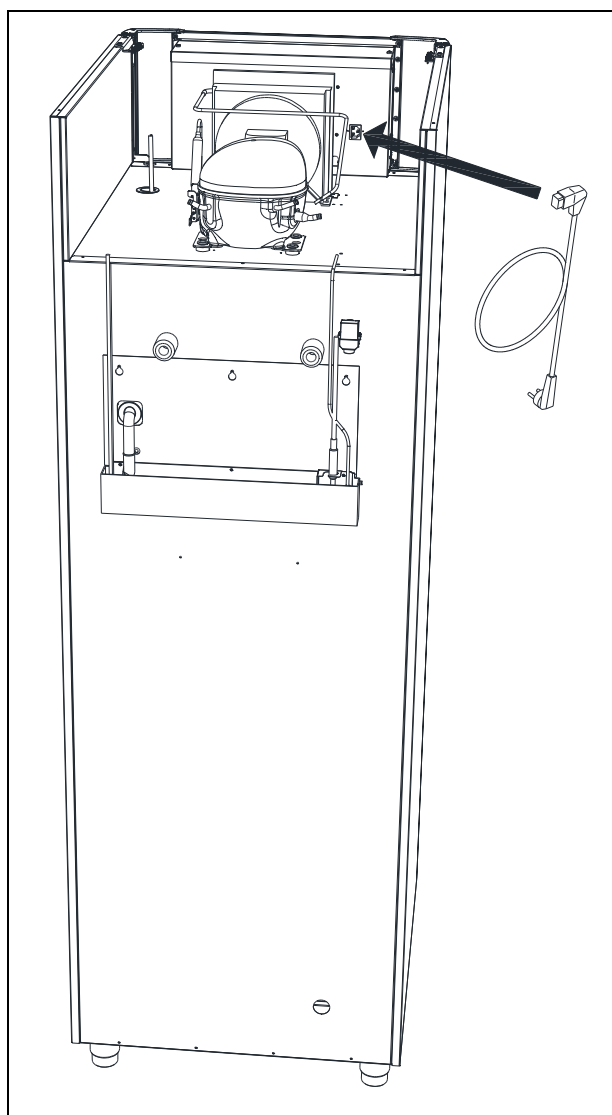


Fig. 5

Slå alltid ifrån spänningen vid driftstörning samt vid rengöring och underhåll av enheten.

Reparation av elektriska/tekniska komponenter får endast göras av servicemontör från Gram Commercial eller servicetekniker med kännedom om Gram Commercial produkter.

Använd inte enheten innan samtliga inklädnader är monterade så att strömförande eller roterande maskindelar inte kan beröras.

Enheten får inte användas utomhus.

Eventuella krav på jordning från lokala elleverantörer ska följas. Enhetens anslutning och stickkontakt ska ha korrekt jordanslutning. Kontakta ev. behörig elektriker.



Om service utförs på elektriska komponenter **ska** stickkontakten dras ur. Det räcker **inte** att stänga av enheten med START/STOPP-knappen eftersom det fortfarande finns spänning till enskilda elektriska komponenter i enheten.

Allmänt bruk



Se till att ventilationsöppningar i kontrollpanelen inte är igensatta.



Fördärva inte kylsystemet eller komponenter till detta eller omkringplacerade delar.



Under normala driftförhållande kan kyltekniska och elektriska komponenter i kompressorutrymmet uppnå mycket höga temperaturer och då utgöra risk för brandskador.



Använd inte elektriska apparater inuti enheten.



För att säkerställa nödvändig luftcirkulation/kyllning i enheten ska markerade områden hållas fria från livsmedel (se fig. 6).



Samtliga livsmedel, som inte är emballerade och som ska förvaras i enheten, ska övertäckas för att förhindra onödig korrosion av enhetens inre komponenter, bl.a. förångaren.



Om enhetens parametrar ändras från fabriksinställningen kan det innebära att enheten inte längre fungerar normalt och skadlig temperatur kan fördärva eller ödelägga förvarat livsmedel i enheten.



Om enheten kopplas ifrån bör man vänta minst tre (3) minuter innan skåpet kopplas in igen. Detta för att undvika skador på kompressorn.



Den maximala belastningen av hyllor: 40 kg



Det får inte förvaras explosiva produkter såsom aerosolburkar med brännbart drivmedel i skåpet.

Observera att om glasflaskor placeras framför luftutblåset kan detta medföra att innehållet i flaskorna fryser och kan sprängas.

Packa aldrig så mycket varor på hyllorna att luftcirkulationen förhindras. Säkerställ att det finns luftspalter mellan varorna för att upprätthålla god cirkulation.

Fuktigt livsmedel och livsmedel med stark lukt som t.ex. fisk och ättikhaltigt livsmedel bör förvaras i tättslutande förpackning eller övertäckas med plastfilm. Annars finns risk för uttorkat livsmedel eller att annat livsmedel tar lukt av starkt luktande livsmedel.

Syrliga och basiska livsmedel ska övertäckas då dessa kan påskynda korrosion på förångare och andra metallkomponenter.

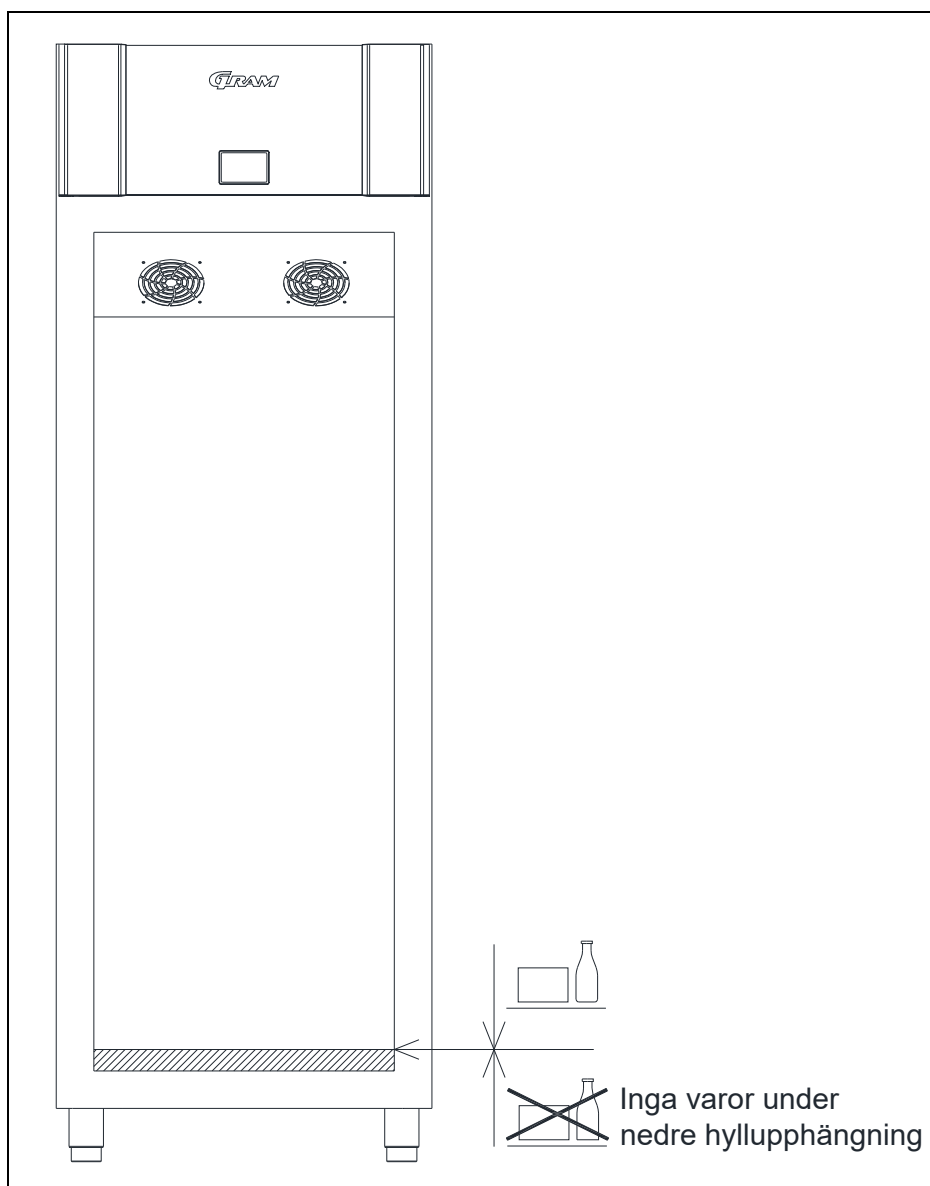


Fig. 6

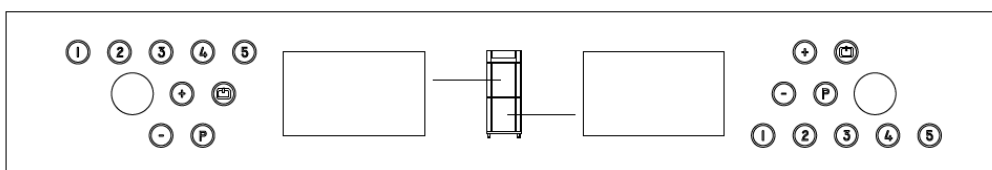
Hantera skåpet

Manöverorgan

PLUS / TWIN / EURO/BAKER




TWIN COMBI



Primärt teckenfönster		Används för att visa temperaturen.
Sekundärt teckenfönster		Används för att visa felkoder, larm, inställningar mm.
Signallampor		Dessa lampor anger vilka komponenter/funktioner som är aktiva.
Varningalampor		Dessa lampor tänds bara om det har uppstått ett fel eller om skåpet varnar om en bestämd, nödvändig åtgärd.
Tryckknappar		Till-/Från-knapp. Används för att slå på eller stänga av skåpet och för att lämna en meny.
		P-knapp. Används som valknapp och för att aktivera en meny i kombination med andra knappar.
		+/- knappar. Uppp/ner vid inställning.
		Numeriska knappar. Inställning av parametrar.

Start:




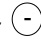


Anslut skåpet till vägguttaget.

- Slå på skåpet genom att trycka på -knappen.




Teckenfönstret visar programversionen och relevanta signallampor tänds.


Om skåpet är kallt, eller om skåpet har varit avstängt kortvarigt och temperaturen i förångaren fortfarande är under fryspunkten, aktiveras avfrostningen. Se avsnittet "Avfrostning".

Ställa in temperaturen:

- Håll  intryckt. När du gör det visas skåpets inställda börvärde. Medan du håller  intryckt kan du ändra börvärdet med  eller .
- Varje gång du trycker på  eller  ändras temperaturen med en grad upp eller ned. Nu blinkar det nya värdet i teckenfönstret.
- Släpp knapparna när du har ställt det önskade börvärdet. Du hör ett kort pip och den nya inställningen är lagrad.

Fel och larm


Visning i teckenfönstret	Förklaring
OP	Dörren är öppen.
A1 / OP 	Dörrlarm om dörren förblir öppen eller om den inte stängs korrekt.
A2 	Lokalt larm för hög temperatur.
A4 	Externt larm för hög temperatur.

För alla larm gäller att du ska trycka på  för att kvittera larmet. Därefter återgår teckenfönstret till normal visning.

Visning i teckenfönstret	Förklaring
F1 △	<u>Fel på utrymmesgivaren.</u> Felvisningen fortsätter tills felet är reparerat. Skåpet behöver service.
F2 △	<u>Fel på givaren i förångaren.</u> Felvisningen fortsätter tills felet är reparerat. Skåpet behöver service.
F3* △	<u>Fel på givaren i kondensor 1.</u> Felvisningen fortsätter tills felet är reparerat. Skåpet behöver service.
F4* △	<u>Fel på sensor för kondensor 2.</u> (Förekommer bara på skåp med 2 kylsystem) Felvisningen fortsätter tills felet är reparerat. Skåpet behöver service.
F7* FILTER △	<u>För hög kondensortemperatur.</u> Felet visas tills kondensortemperaturen är normal igen. Orsaken kan vara att kondensorn är blockerad eller att omgivningstemperaturen är för hög. Rengöring av kondensatorn/luftfiltret beskrivs i avsnittet "Rengöring och underhåll". Om omgivningstemperaturen är för hög kan skåpet vara uppställt på fel plats. Du bör hitta en annan, kyligare plats. Eventuellt kan ventilering hjälpa. Om detta inte avhjälper felet ska du beställa service.

* Gäller bara skåp med inbyggd kompressor.



Påminnelse om att du ska rengöra kondensorns luftfilter:

Efter 600 kompressorkörtimmar ska du rengöra filtret. Detta indikeras av att flera signallampor lyser eller blinkar. **FILTER**  △.

Om du inte har utfört rengöringen efter 650 timmar fortsätter varningarna, och det akustiska larmet ger en pipsignal.

Nollställa **FILTER larm:**

När du har rengjort filtret ska du nollställa kompressorns räkneverk för att ta bort larmen. Denna nollställningen kan du bara göra med en bestämd knappkombination.

Tryck tre gånger på  och avsluta med tre tryck på .

FILTER -indikatorn släcks efter 1 minut.

Användarmeny

Lämna Meny P+1 →	↓	→		
1.Torrkyl	DC	H0/H1		Aktivering av torrkylningsprogram. (H0 =on (till); H1 =off (från))
2.Upptining	UF	on/off		Aktivering av upptiningsprogram. (on/off)
3.Lokal larminställning	LAL	LHL	°C	Inställning av övre larmgräns. Vid larm visas följande i displayen: A2
		LHd	min.	Tidsfördröjning för övre larmgränsen.
		DA	On/off	Aktivering av lokalt dörrlarm. Vid larm visas följande i displayen: A1 (1=on / 0=off)
		DAd	min.	Tidsfördröjning på dörrlarm.
		BU	On/off	Aktivering av akustiskt larm. Larmet ljuder vid larm A1, A2. (1=on / 0=off)
4.Extern larminställning	EAL	EHL	°C	Inställning av övre larmgräns. Vid larm visas följande i displayen: A3
		ELL	°C	Inställning av nedre larmgräns. Vid larm visas följande i displayen: A4
		EHd	min.	Tidsfördröjning för övre larmgränsen.
		ELd	min.	Tidsfördröjning för nedre larmgränsen.
5.Temperatur offset (sensor kalibrering)	CAL	CA	K	-5...+5 K
6.Eskorterande larmgränser	ALL	FAS/ESC		Aktivering av eskorterande larmgränser FAS = låsta gränser / ESC = följer inställningsnivå.
7.Antal avfrostningar	DEF	4		Antal avfrostningar per dag.

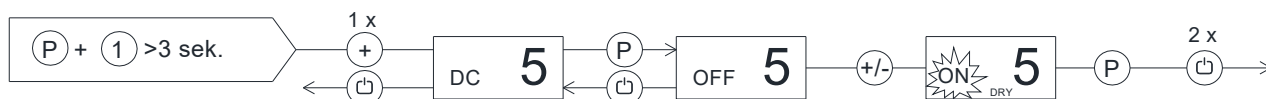
Om man vill ändra inställningarna för detta går man in i menyn genom att trycka på **P** + **1** i drygt 3 sekunder. Värdena ändras med **+** eller **-** knapparna. Den nya inställningen sparas genom att trycka på **P** knappen. Gå ur menyn med **☐**.

1. Ställa in torrkyllning

OBS: gäller bara skåp som är utrustade med torrkyllning.

Du aktiverar torrkyllning i användarmenyn:

- Tryck på $\text{P} + \text{1}$ i mer än 3 sekunder. Det sekundära teckenfönstret visar **DC**.
- Tryck på P , det sekundära teckenfönstret visar **OFF [FRÅN]**, eftersom programmet är avstängt.
- Tryck på + , **ON [TILL]** blinkar i teckenfönstret.
- Kvittera genom att trycka på P , **ON [TILL]** lyser nu konstant, och signallampan **DRY [TORR]** tänds.
- Lämna användarmenyn genom att trycka 2 gånger på ☐ . Nu är torrkyllningen aktiv.
- Du stänger av torrkyllningen på samma sätt.





2. Ställa in upptining

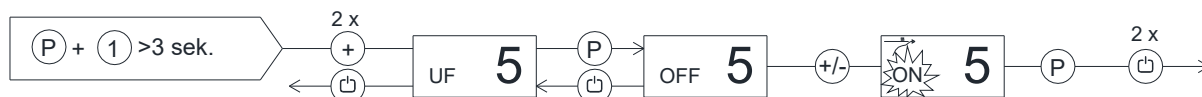
OBS: Gäller bara på skåp utrustade med upptining.

Börvärdestemperaturen ska vara inställd mellan +2 °C og +8 °C för att upptiningsfunktionen ska kunna aktiveras.

Du aktiverar upptiningen i användarmenyn:

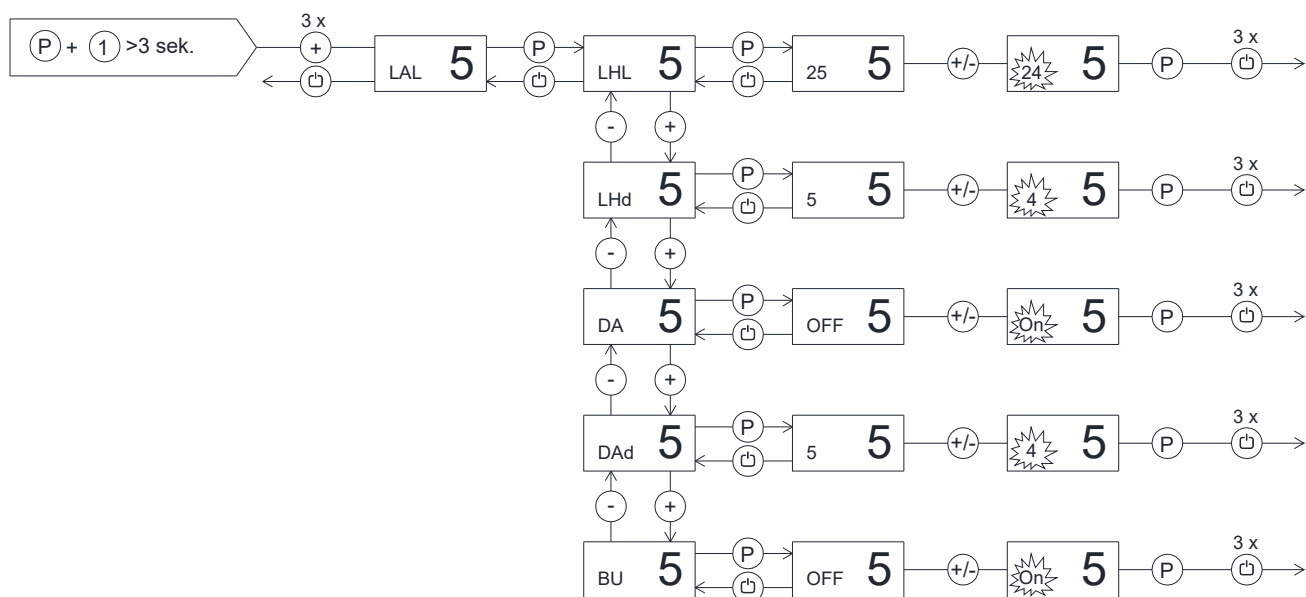
- Tryck på $\text{P} + \text{1}$ i mer än 3 sekunder.
- Tryck på + tills det sekundära teckenfönstret visar **UF [UnFrost – upptining]**.
- Tryck på P , det sekundära teckenfönstret visar **OFF [FRÅN]**, eftersom programmet är avstängt.
- Tryck på + , **ON [TILL]** blinkar i teckenfönstret.
- Kvittera genom att trycka på P , nu lyser **ON [TILL]** konstant, och signallampan **I** lyser. Samtidigt tänds linjen för fryspunkt och upptiningspilen: .
- Lämna användarmenyn genom att trycka 2 gånger på ☐ . Nu är upptiningen aktiv. Signallampan **I** blinkar, samtidigt med att pilens färg löper från botten mot toppen.
- När upptiningen är avslutad återgår styrningen till vanlig förvaringskyllning.

Dessutom släcks lampan **I** och pilen , och teckenfönstret återgår till normal visning.



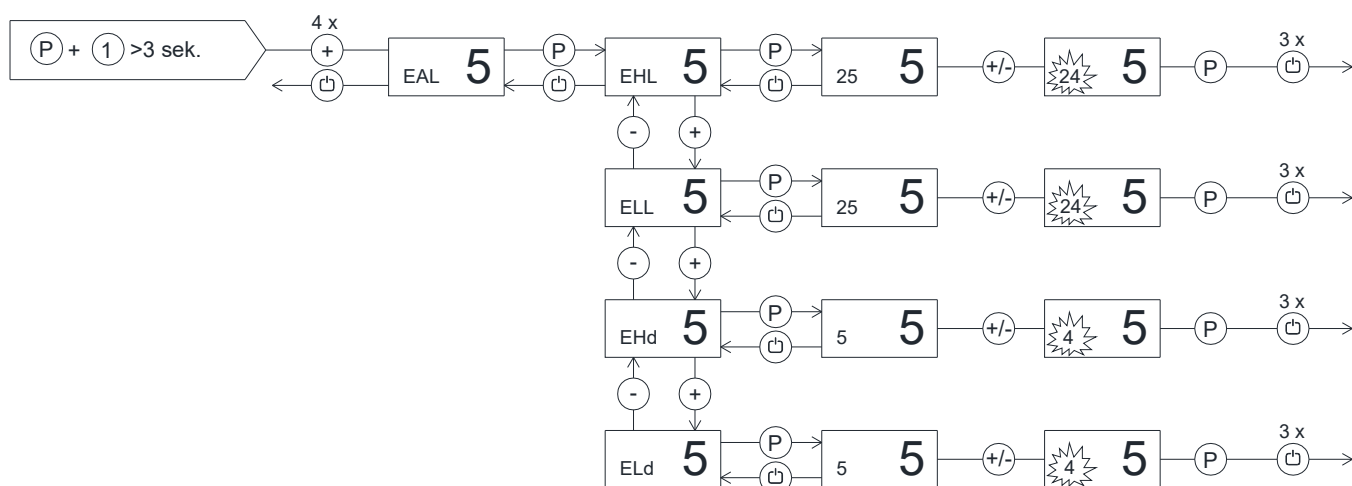
3. Lokal larminställning

- Tryck på $\text{P} + \text{1}$ i mer än 3 sekunder.
- Tryck på + tills det sekundära teckenfönstret visar **LAL** [Local Alarm, lokalt larm].
- Tryck på P och välj menyalternativet **LHL**, **LHd**, **DA**, **DAd** eller **BU** med + .
- Tryck på P för att välja det aktuella menyalternativet.
- Du kan ändra värdet med knapparna + eller - .
- Kvittera genom att trycka på P .
- Lämna användarmenyn genom att trycka 3 gånger på ☐ .



4. Extern larminställning

- Tryck på $\text{P} + \text{1}$ i mer än 3 sekunder.
- Tryck på + tills det sekundära teckenfönstret visar **EAL** [External Alarm, externt larm].
- Tryck på P och välj menyalternativet **EHL**, **ELL**, **EHd** eller **ELd** med + .
- Tryck på P för att välja det aktuella menyalternativet.
- Du kan ändra värdet med knapparna + eller - .
- Kvittera genom att trycka på P .
- Lämna användarmenyn genom att trycka 3 gånger på ☐ .



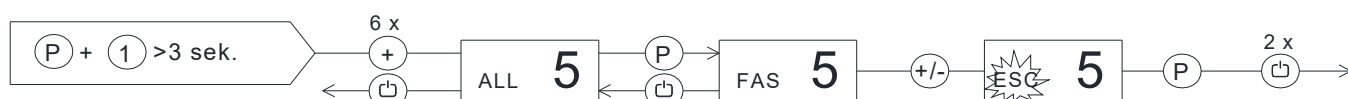
5. Temperaturförskjutning

- Tryck på $\text{P} + \text{1}$ i mer än 3 sekunder.
- Tryck på + tills det sekundära teckenfönstret visar **CAL** [Calibration, kalibrering].
- Tryck på P , det sekundära teckenfönstret visar **CA** [Calibration, kalibrering].
- Du kan ändra värdet med knapparna + eller - .
- Kvittera genom att trycka på P .
- Lämna användarmenyn genom att trycka 3 gånger på ☐ .



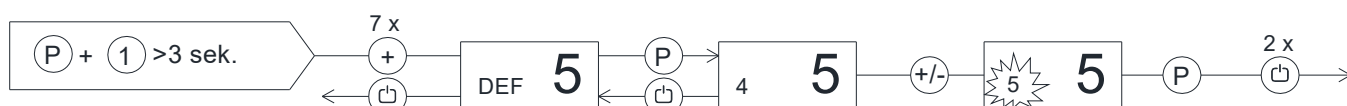
6. Larmgränser

- Tryck på $\text{P} + \text{1}$ i mer än 3 sekunder.
- Tryck på + tills det sekundära teckenfönstret visar **ALL** [Alarm Limits, larmgränser].
- Tryck på P , det sekundära teckenfönstret visar **FAS**.
- Du kan ändra värdet med knapparna + eller - .
- Kvittera genom att trycka på P .
- Lämna användarmenyn genom att trycka 2 gånger på ESC .



7. Antal avfrostningar

- Tryck på $\text{P} + \text{1}$ i mer än 3 sekunder.
- Tryck på + tills det sekundära teckenfönstret visar **DEF** [Defrost, avfrostning].
- Tryck på P , det sekundära teckenfönstret visar det inställda värdet (4 är standard).
- Du kan ändra värdet med knapparna + eller - .
- Kvittera genom att trycka på P .
- Lämna användarmenyn genom att trycka 2 gånger på ESC .



Felsökning

Buller:

- Vid onormal bullernivå ska servicehjälp påkallas.
- Ljud från kompressor, kondensorfläkt och förångningsfläkt är normalt. Någon modell är dessutom utrustad med kondensorpump.
- Om plåtkomponenter, kontrollpaneler eller paneler framför kompressorutrymmet rasslar är det möjligt att de ev. står öppna. Stäng dem. Mitt emot gångjärnssidan är panelen försedd med en tapp som passar i en låsanordning. Låsanordningen kan av misstag ha låsts och panelen kan dras ut igen med hjälp av ett verktyg.

Frost och is på invändiga väggar, livsmedel och hyllor:

- Den relativa luftfuktigheten från omgivningen är för hög.
- Dörren öppnas för ofta.
- Dörren står öppen för länge.
- Trasig tätningslist. Kontrollera listen hela vägen runt.

Dålig eller svag kylning:

- Omgivningstemperaturen är för hög.
- Dörren öppnas för ofta och/eller är öppen för länge.
- Dörren har lämnats öppen
- Trasig tätningslist
- Enhetens inställningsnivå är för högt inställd.
- För mycket livsmedel har packats på enhetens hyllor och spärrar ev. luftcirkulationen.
- Kondensorns luftfilter igensatt.
- Varmt livsmedel har lagts in i enheten.
- Enheten kan vara i drift vid avfrostningen. Avfrostning resulterar alltid i temperaturhöjning under kortare period.

En del livsmedel är fryst:

- För mycket livsmedel har packats in på enhetens hyllor och hindrar ev. luftcirkulationen.
- Enhetens inställningsnivå är för låg.
- Förångningsfläkten kan vara defekt.


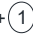

Fukt runt dörren:

- Den relativa luftfuktigheten från omgivningen är för hög.
- Dörren är inte ordentligt stängd.
- Tätningslistan trasig.

Enheten har för hög energiförbrukning:

- Omgivningstemperaturen är för hög.
- Dörren öppnas för ofta och/eller är öppen för länge åt gången.
- Dörren har lämnats öppen
- Trasig tätningslist
- Enhetens inställningsnivå är för låg.
- För mycket livsmedel har lagrats i enheten och hindrar ev. luftcirkulationen
- Kondensorns luftfilter igensatt.
- För varmt livsmedel lagras för ofta i enheten.
- Enheten har placerats i solljus eller mot annan köksenhet som alstrar värme.
- Enhetens fabriksinställning har ändrats.



Knapplås



Knappsatsen till regleringen kan låsas genom att samtidigt trycka på  +  i drygt 5 sekunder.  lyser som indikering av att knappsatsen är låst, samtidigt som du hör en kort ljudsignal. Nu kan du inte ändra temperaturinställningarna eller andra parametrar. Knappsatsen låses upp på samma sätt igen.


Avfrostning


Den normala avfrostningen sker automatiskt 4 gånger per dygn. Om enheten är extremt hårt belastat (frekventa öppningar av dörren och frekvent utbyte av varor) kan du behöva göra en manuell avfrostning.

Start av manuell avfrostning: Tryck samtidigt på  +  i drygt 3 sekunder.

Kylning: Signallamporna för fläkten  och avfrostningen  lyser.

Utvidgad kylning: Signallampan för avfrostning  lyser. Signallampan för fläkten  lyser beroende på börvärdet.

Frysning: Signallampan för avfrostning  lyser.

Kompressorn startar en kort tid efter att avfrostningen är avslutad och kompressorsymbolen  lyser blått.

Man kan ändra antalet avfrostningar per dygn. Se kapitel "Användarmeny" för inställning.



Använd inte skarpa eller spetsiga föremål för att påskynda avfrostningsprocessen.

Tövatten

Enhetens tövatten rinner ut i ett förvaringskärl baktill på enheten.

Ett returförångningsrör från kylsystemet samt ett elektriskt värmeelement, placerat i förvaringskärlet, säkerställer att vattnet förångas igen.

En del modeller är utrustade med kondensorpump som pumpar upp vattnet i ett förvaringskärl i kompressorutrymmet där det sedan förångas igen.



Vi rekommenderar rengöring av returförångningskärlet minst en gång per år. Glöm inte stänga av enheten innan rengöring.

Var försiktig så att returförångningsröret och ev. värmeelementet för returförångningen inte skadas i samband med rengöringen.

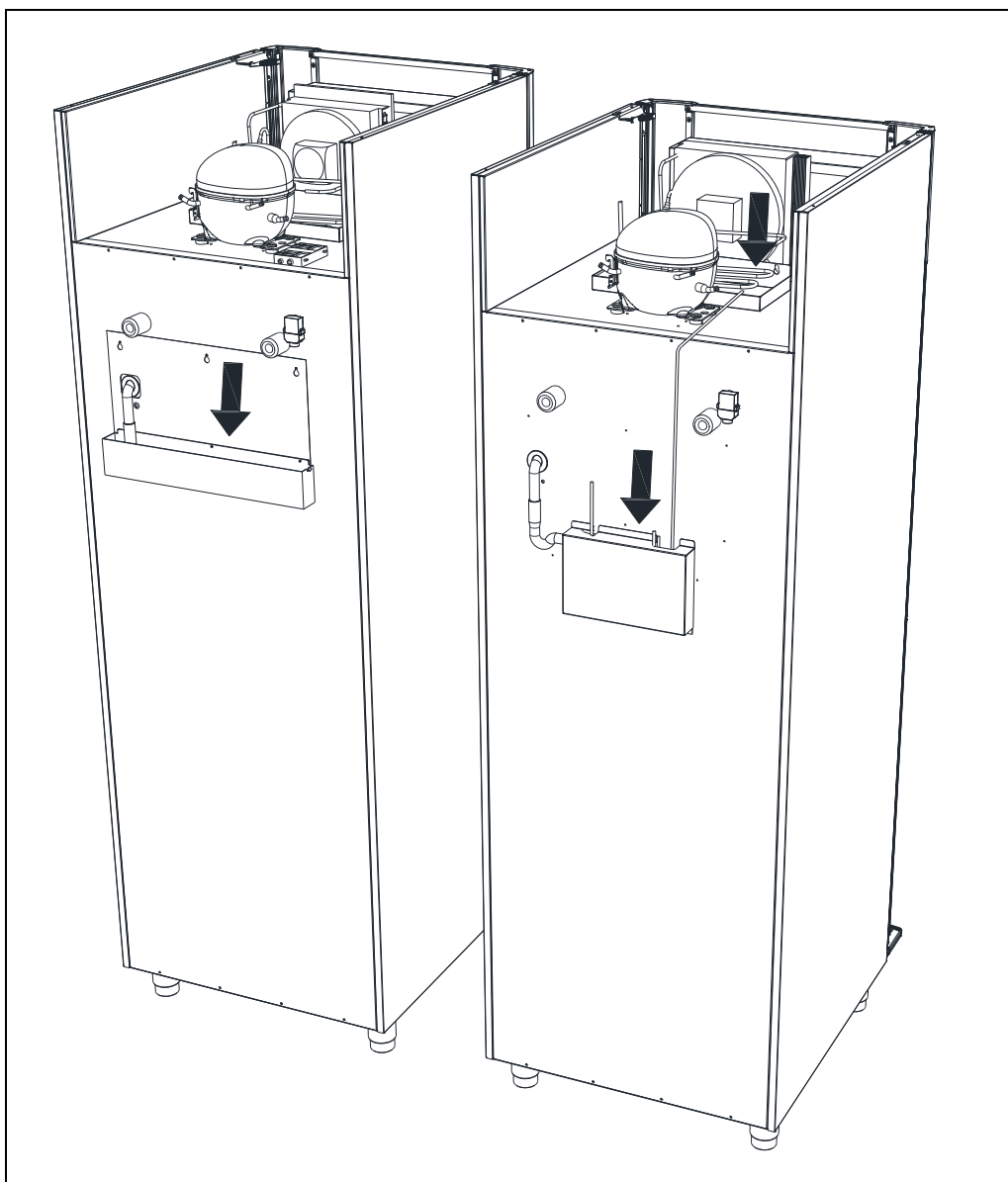


Fig. 7

Dörrens stängningsmekanism

Dörren är utrustad med självstängande mekanism. Öppnas dörren upp till 90° är den självstängande. Öppnas dörren mer än 90° förblir den öppen.

Fotpedalen används för att öppna dörren så att båda händerna är fria för att placera livsmedel i enheten.

Strömavbrott

Vid strömavbrott memorerar regleringen inställd temperatur och startar åter när strömmen kopplas på igen.

Rengöring och underhåll

Bristande rengöring medför att enheten inte fungerar optimalt eller ev. blir defekt.



Innan enheten rengörs ska stickkontakten till enheten dras ur.



Spruta inte med vattenstråle eller högtryckstvätt direkt på enheten och det är inte tillåtet att använda ånga för rengöring av enheten eftersom detta kan förorsaka kortslutning, skador och likn. på elektriska komponenter.



Enheten tål inte påverkan av starka rengöringsmedel, klor eller klorföreningar eller alkaliska vätskor eftersom de kan förorsaka förslitning på rostfria ytor och påverkan på det invändiga kylsystemet.



Kompressorutrymmet och i synnerhet kondensorn ska hållas rena från smuts och damm. Detta görs enklast med en styv borste och dammsugare.

Filtrena på kondensorn och i frontpanelen kan monteras av och rengöras i diskmaskin på max. 50°C.

Ev. rengöring av kondensorn bör noteras i rengöringsschemat.



Enhetens utvändiga ytor kan underhållas med vårdande spray för rostfritt stål.



Enheten ska rengöras invändigt och utvändigt med mild tvållösning med jämna mellanrum. Kontrollera enheten noggrant innan det tas i drift igen.

Tätningsslistor

Detta avsnitt poängterar vikten av välfungerande tätningsslistor.

Tätningsslistor är en viktig del av enheten. Tätningsslistor med reducerad funktion minskar enhetens tätningssförmåga. Reducerad tätningssförmåga kan leda till ökad fuktighet, invändig nedisning, nedisad förångare (och därmed reducerad kylkapacitet) och i värsta fall minskad livstid för enhetens kylsystem.



Det är därför mycket viktigt att vara uppmärksam på tätningsslistornas kondition. Regelbunden kontroll rekommenderas.

Tätningsslistan bör med jämna mellanrum rengöras med mild tvållösning.

Om en tätningsslista ska bytas ska leverantören kontaktas.

Långtidsförvaring

Om enheten tas ur drift och ska förberedas för en längre tids förvaring så ska en grundlig rengöring i enhetens förvaringsutrymme, dörr och tätningsslistor genomföras med ljummen tvållösning. Ev. kvarvarande matrester förorsakar mögel och obehaglig lukt.

Service

Kylsystemet och den hermetiskt stängda kompressorn kräver ingen tillsyn - endast rengöring. Fronten kan öppnas genom likt dörren.

Om kylan växlar i skåpet, undersök först, om säkringen gått, eller om det är tillfälligt strömavbrott.

I annat fall, vända Er till Er leverantör eller närmaste GRAM Service. Vid service uppge typbeteckning, part. no. och serienummer.
Typbeteckning, part. no. och serienummer hittas på typnummerskylten.

Placering av typnummerskylten:

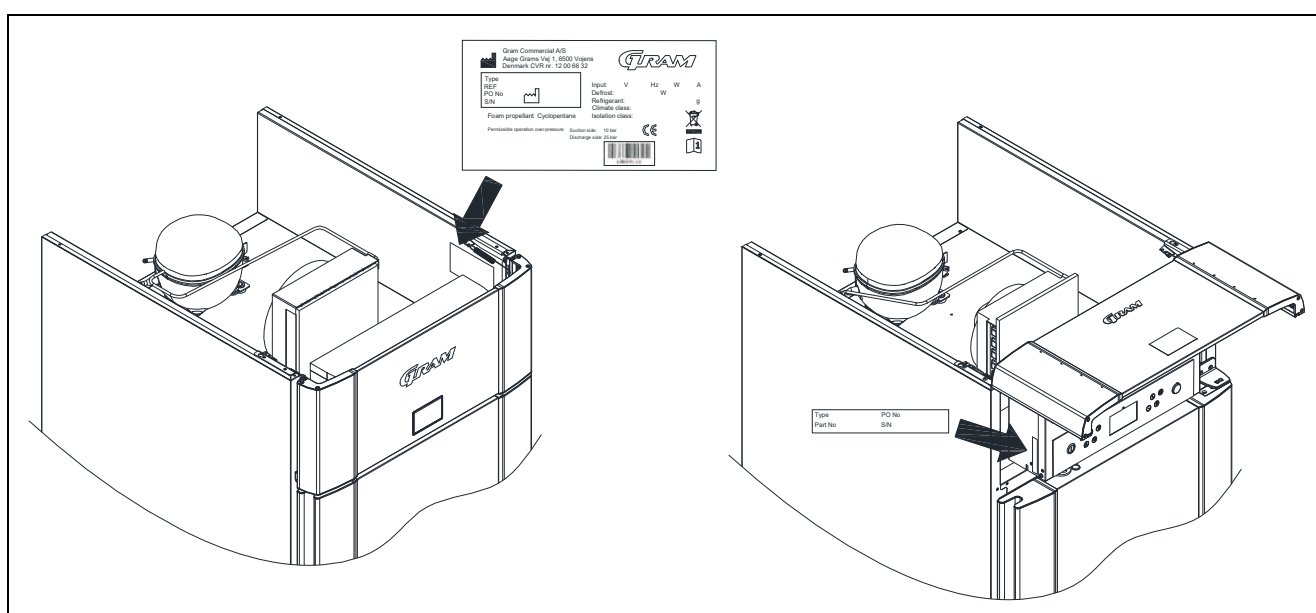


Fig. 8

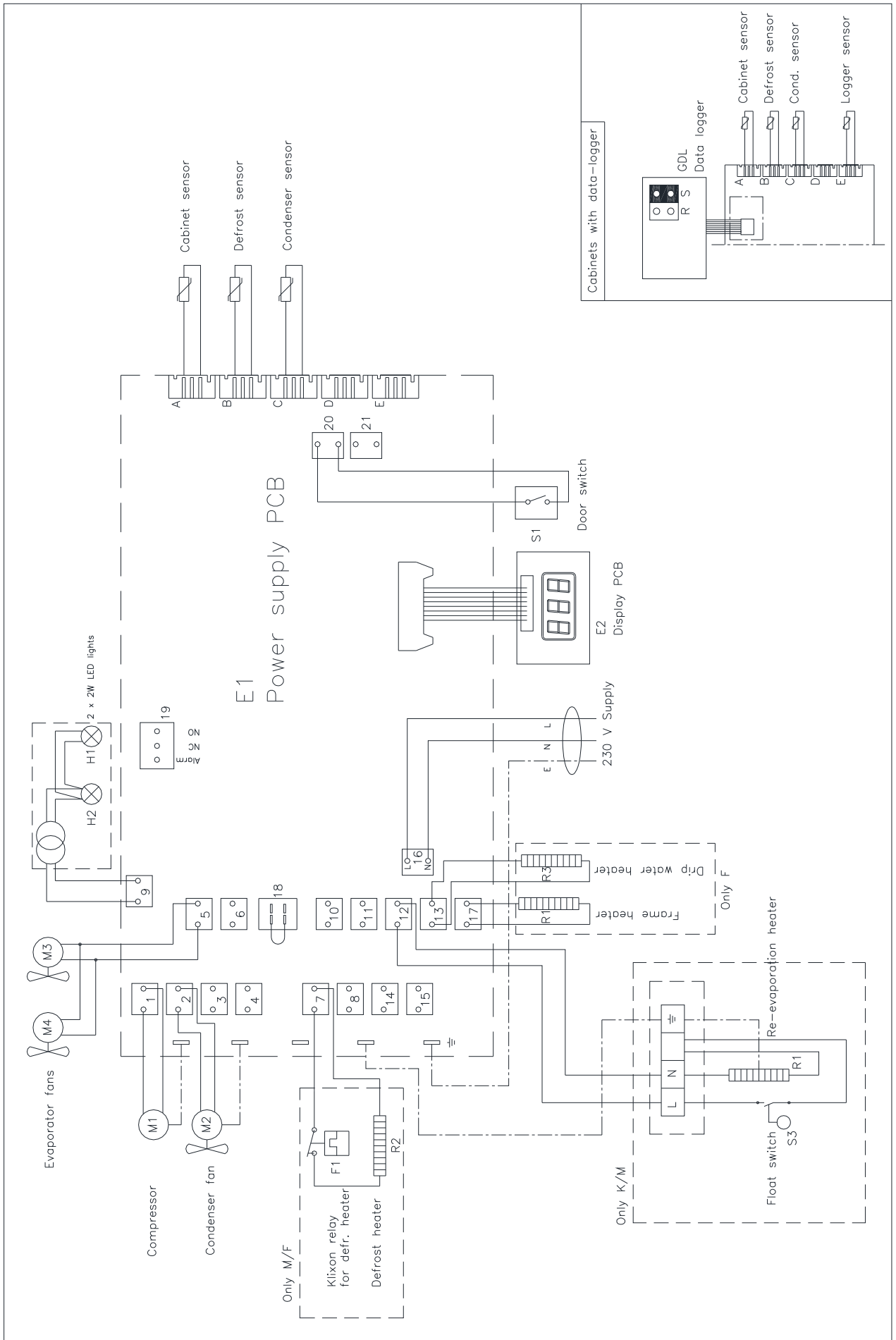
Utbyte av skåp

När det gamla skåpet byts ut skall det ske på ett miljövänligt korrekt sätt. Var uppmärksam på de regler som gäller för detta. Det finns krav som måste uppnås.

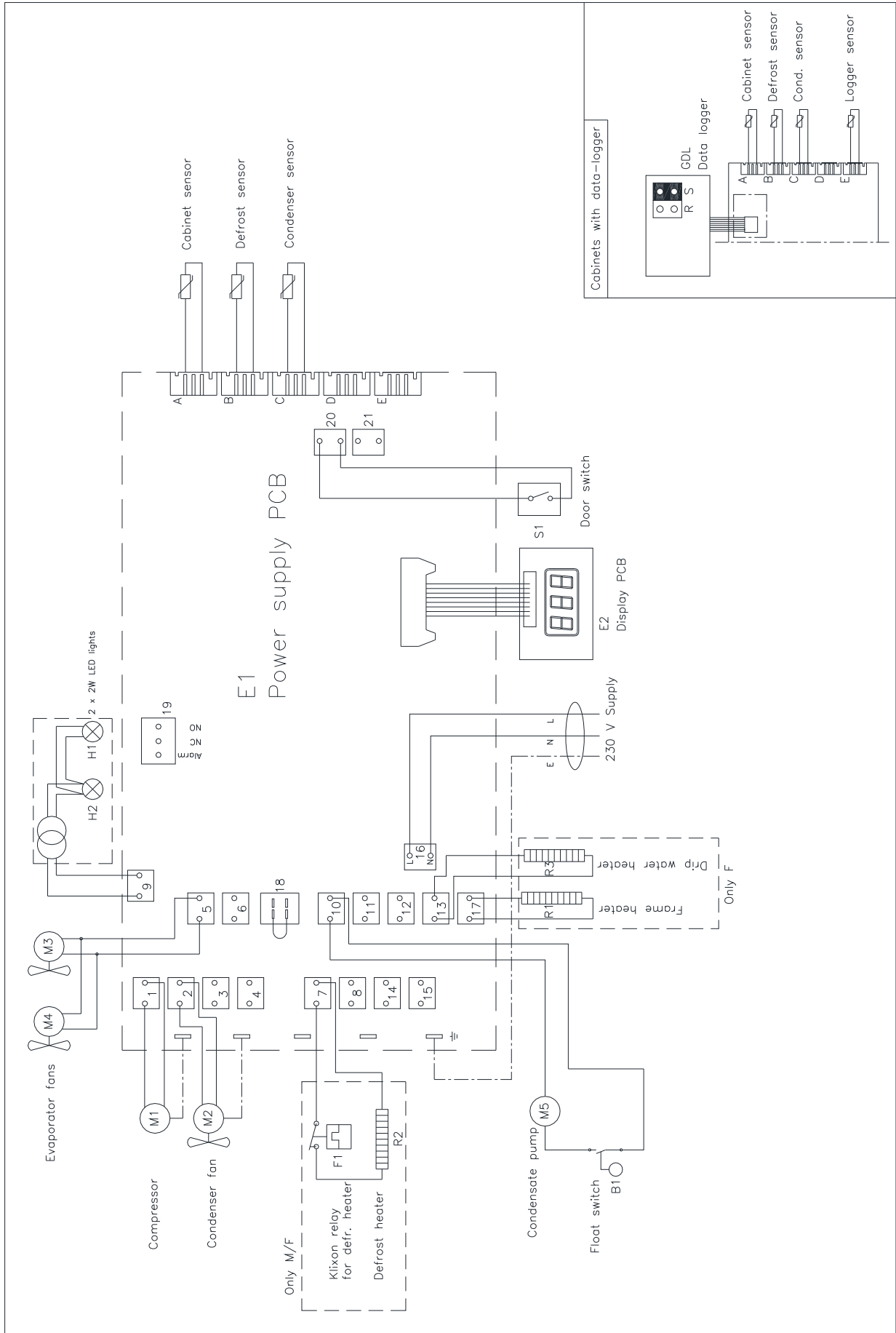
EG-forsäkran om överensstämmelse

Tillverkare	Namn: Gram Commercial A/S Adress: Aage Grams Vej 1, 6500 Vojens Tel.: +45 73 20 12 00
Produkt	Model: Eco Plus 70, Superior Plus 72 Eco Twin T82, Superior Twin 84 Eco Euro 60, Superior Euro 62 Combi Twin 82 Köldmedium: R134a, R404A, R290, R600a År: 2016
Direktiven	Produkten uppfyller de grundläggande hälso- och säkerhetskrav och bestämmelser i: Maskindirektivet 2006/42/EF Produkten är på lämpligt sätt i enlighet med följande andra direktiv: Utformning av energirelaterade produkter 2009/125/EF Förordning 2015/1095 FCM regulativ 10/2011 Förordning 1935/2004 RoHS - 2011/65/EU
Standarder	Följande standarder tillämpas endast i den mån det är nödvändigt för att uppfylla de relevanta direktiven: DS/EN 12100:2011 DS/EN 60335-1:2012 DS/EN 60335-2-89:2010 DS/EN 16825:2016
Ansvarig person för teknisk dossier	Firma: Gram Commercial A/S Adress: Aage Grams Vej 1 Namn: John Lund
Signatur	Vojens 18/11-2016 R&D Manager 

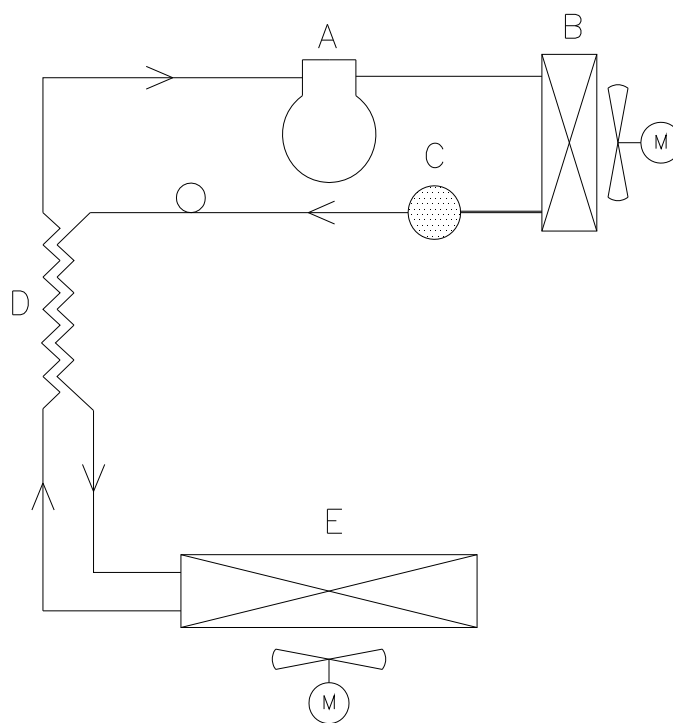
EI-diagram Gram Eco



EI-diagram Gram Superior



Rørdiagram



	DK	GB	D
A	Kompressor	Compressor	Kompressor
B	Kondensator	Condenser	Verflüssiger
C	Tørrefilter	Filter drier	Trockenfilter
D	Varmeudveksler	Heat exchanger	Wärmeaustauscher
E	Fordamper	Evaporator	Verdampfer

